

**PROJEKT BUDOWLANY**  
**ZMIANY SPOSOBU UŻYTKOWANIA CZĘŚCI**  
**POMIESZCZENIA ZLOKALIZOWANEGO NA IV**  
**KONDYGNACJI ISTNIEJĄCEGO BUDYNKU**  
**„CZĘSTOCHOWSKIEGO PARKU**  
**PRZEMYSŁOWO-TECHNOLOGICZNEGO” wraz z**  
**niezbędną PRZEBUDOWĄ ADAPTOWANEGO**  
**POMIESZCZENIA**

**Lokalizacja** Częstochowa, ul. Wały  
Dwernickiego 117/121  
nr ewidencji gruntów 228/4, obręb 24

**Inwestor** Agencja Rozwoju Regionalnego w  
Częstochowie S.A.  
z siedzibą w Częstochowie, Al. N.M.P. 24 lok. 8.

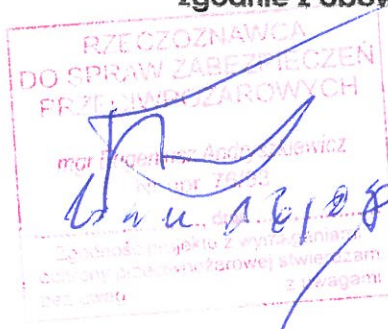
**Jednostka projektowa** PRACOWNIA ARCHITEKTONICZNA  
Witold DOMINIK – architekt  
Częstochowa, ul. Jaracza 4, pok. 19

**Część instalacyjna -elektryczna**

**Projektował** mgr inż. JAN KOSTRZANOWSKI mgr inż. Jan Kostrzanowski  
projektowanie sieci, instalacji i urządzeń elektrycznych b.o. projektant, urządzeń, instalacji i sieci  
elektrycznych bez ograniczeń  
upr. budowlane nr UAN-VIII-7342/156/94 nr upr. UAN-VIII-7342/156/94  
nr ewidencyjny Ś.O.I.I.B SLK/IE/1552/02 nr ewid. Ś.O.I.I.B. SLK/IE/1552/02  
data – lipiec 2012 r. podpis

**Sprawdził** mgr inż. GRZEGORZ DRELICH QS. Grzegorz Drelich  
projektowanie sieci, instalacji i urządzeń elektrycznych b.o. Grzegorz Drelich  
upr. budowlane nr SLK/0605/POOE/04 upr. bud. SLK/0605/POOE/04  
nr ewidencyjny Ś.O.I.I.B SLK/IE/1421/02 UAN-VIII-7342/273/94  
data – lipiec 2012 r. Podpis

My wyżej podpisani oświadczamy, że niniejszy projekt został sporządzony zgodnie z obowiązującymi przepisami oraz zasadami wiedzy technicznej.



Częstochowa, lipiec 2012 r.  
**Egz. N°2**

Urząd Miasta Częstochowy  
Wydział Administracji Architektoniczno-Budowlanej

Załącznik nr ..... 3  
30.08.2012  
do decyzji nr ..... z dn. ....  
AAB J. Golewicz 2.96.2012

Projekt Budowlany. Zmiana sposobu użytkowania części pomieszczenia zlokalizowanego na IV kondygnacji istniejącego budynku „Częstochowskiego Parku Przemysłowo-Technologicznego” wraz z niezbędną przebudową adaptowanego pomieszczenia 42-200 Częstochowa, ul. Wały Dwernickiego 117/121, nr ewidencji gruntów 228/4, obręb 24. Instalacje elektryczne zasilania, oświetlenia, gniazd wtykowych, pomocnicze i ochronne (TAB-1)

Urząd Miasta Częstochowy  
ul. Śląska 11/13  
42-217 Częstochowa

Inwestor: Agencja Rozwoju Regionalnego w Częstochowie S.A., z siedzibą w Częstochowie Al. N.M.P. 24 lok. 8.

2/3W

**STRONA TYTUŁOWA**

strona 1/3W

**WYKAZ ZAWARTOŚCI OPRACOWANIA**

strona 2-3/3W

**CZEŚĆ OPISOWA:**

1.	Podstawa opracowania.	strona 1/5E
2.	Uwagi ogólne i zakres opracowania.	strona 1/5E
3.	Zasilanie pomieszczeń w energię elektryczną.	strona 1/5E
4.	Tablice zabezpieczeń.	strona 1/5E
5.	Instalacje elektryczne budynku.	strona 2/5E
5.1	Instalacja oświetlenia wewnętrznego.	strona 2/5E
5.2	Instalacja gniazd wtykowych ogólnego przeznaczenia.	strona 2/5E
5.3	Instalacja zasilania urządzeń klimatyzacyjnych.	strona 2/5E
6.	Instalacje pomocnicze.	strona 3/5E
7.	Instalacje ochronne.	strona 3/5E
7.1	Instalacja uziemień ochronnych.	strona 3/5E
7.2	Instalacja połączeń wyrównawczych.	strona 3/5E
7.3	Instalacja odgromowa.	strona 3/5E
8.	Ochrona przeciwprzepięciowa.	strona 3/5E
9.	Ochrona przeciwporażeniowa.	strona 4/5E
10.	Uwagi końcowe.	strona 4/6E
	<b>OŚWIADCZENIE</b>	strona 5/5E

**CZEŚĆ TABELARYCZNA:**

**BILANS MOCY**

Tab.-1.	Bilans mocy zainstalowanej, zestawienie obwodów odbiorczych i ich zabezpieczeń w tablicy „T1” BIURA NOWE	strona 1/3EB
Tab.-2.	Bilans mocy zainstalowanej, zestawienie obwodów odbiorczych i ich zabezpieczeń w tablicy „T2” BIURO pom. 1.2	strona 1/3EB
Tab.-3.	Bilans mocy zainstalowanej, zestawienie obwodów odbiorczych i ich zabezpieczeń w tablicy „T3” BIURO pom. 1.3	strona 2/3EB

<b>PRACOWNIA ARCHITEKTONICZNA</b> <i>Witold DOMINIK-architekt</i>  Częstochowa, ul. Jaracza 4, pok. 19, tel. /034/360-57-90, /0/ 606-941-601			
	Projektował:	mgr inż. J. Kostrzanowski	20.07.2012
	Sprawdził:	mgr inż. G. Drelich	20.07.2012

Projekt Budowlany. Zmiana sposobu użytkowania części pomieszczenia zlokalizowanego na IV kondygnacji istniejącego budynku „Częstochowskiego Parku Przemysłowo-Technologicznego” wraz z niezbędną przebudową adaptowanego pomieszczenia  
 42-200 Częstochowa, ul. Wały Dwernickiego 117/121, nr ewidencji gruntów 228/4, obręb 24.  
 Instalacje elektryczne zasilania, oświetlenia, gniazd wtykowych, pomocnicze i ochronne.  
 Inwestor: Agencja Rozwoju Regionalnego w Częstochowie S.A., z siedzibą w Częstochowie Al. N.M.P. 24 lok. 8.  
 ul. Śląska 11/13  
 42-217 Częstochowa  
 (AAB 1)  
 3/3W

Tab.-4.	Bilans mocy zainstalowanej, zestawienie obwodów odbiorczych i ich zabezpieczeń w tablicy „T4” BIURO pom. 1.4	strona 2/3EB
Tab.-5.	Bilans mocy zainstalowanej, zestawienie obwodów odbiorczych i ich zabezpieczeń w tablicy „T5” BIURO pom. 1.5	strona 2/3EB
Tab.-6.	Bilans mocy zainstalowanej, zestawienie obwodów odbiorczych i ich zabezpieczeń w tablicy „T6” BIURO pom. 1.6	strona 3/3EB

### CZEŚĆ RYSUNKOWA:

- E-1. Plan zagospodarowania terenu -orientacja, sytuacja.
- E-2. Plan instalacji oświetlenia pomieszczeń biurowych.
- E-3. Plan instalacji gniazd wtykowych pomieszczeń biurowych.
- E-4. Plan instalacji słaboprądowych pomieszczeń biurowych.
- E-5. Schemat ideowy tablicy zabezpieczeń „T1“ Biura Nowe.
- E-6. Schemat ideowy tablicy zabezpieczeń „T2“ Biuro pom. 1.2.
- E-7. Schemat ideowy tablicy zabezpieczeń „T3“ Biuro pom. 1.3.
- E-8. Schemat ideowy tablicy zabezpieczeń „T4“ Biuro pom. 1.4.
- E-9. Schemat ideowy tablicy zabezpieczeń „T5“ Biuro pom. 1.5.
- E-10.1-2 Schemat ideowy tablicy zabezpieczeń „T6“ Biuro pom. 1.6.

### INFORMACJA DO PLANU BiOZ

Strona tytułowa.	str. 1/4-EI
Opis do informacji do planu BiOZ	str. 2-4/4-BI

### ZAŁĄCZNIKI

- Uprawnienia projektowe na nazwisko mgr inż. Jan Kostrzanowski.
- Uprawnienia projektowe na nazwisko mgr inż. Grzegorz Drelich.
- Zaświadczenie o przynależności do Ś.O.I.I.B. na nazwisko mgr inż. Jan Kostrzanowski.
- Zaświadczenie o przynależności do Ś.O.I.I.B. na nazwisko mgr inż. Grzegorz Drelich.

PRACOWNIA ARCHITEKTONICZNA <i>Witold DOMINIK-architekt</i>  Częstochowa, ul. Jaracza 4, pok. 19, tel. /034/360-57-90, /0/ 606-941-601			
	Projektował:	mgr inż. J. Kostrzanowski	20.07.2012
	Sprawdził:	mgr inż. G. Drelich	20.07.2012

## OPIS TECHNICZNY

### 1. PODSTAWA OPRACOWANIA

Podstawę niniejszego opracowania stanowią:

- Ustalenia z inwestorem.
- Projekt konstrukcyjno-architektoniczny i sanitarny budynku.
- Umowa sprzedaży energii elektrycznej.
- Obowiązujące normy i normatywy projektowania, oprogramowanie komputerowe, katalogi branżowe, przepisy budowy i eksploatacji urządzeń elektrycznych.

### 2. UWAGI OGÓLNE I ZAKRES OPRACOWANIA.

Niniejsze projekt zawierać będzie instalacje elektryczne zmiany sposobu użytkowania części pomieszczenia zlokalizowanego na IV kondygnacji istniejącego budynku „Częstochowskiego Parku Przemysłowo-technologicznego” wraz z niezbędną przebudowa adaptowanego pomieszczenia . W zakres opracowania wchodzi zaprojektowanie, tablic zabezpieczeń zawierających podzespoły zabezpieczające zgodnie z obowiązującymi normami i przepisami, instalacji oświetlenia, gniazd wtykowych ogólnego przeznaczenia pomieszczeń biurowych budynku .

### 3. ZASILANIE POMIESZCZEŃ W ENERGIE ELEKTRYCZNĄ

Zasilanie pomieszczeń biurowych wykonane jest z istniejącej tablicy administracyjnej I kondygnacji budynku, zgodnie z posiadaną umową na sprzedaż energii elektrycznej.

Z tablicy administracyjnej wyprowadzona jest Wewnętrzna Linia Zasilająca do umieszczonej w korytarzu pomieszczeń biurowych tablicy zabezpieczeń „T1”. Tablica „T1” przystosowana jest do zabudowy podlicznika energii elektrycznej w razie potrzeby.

### 4. TABLICE ZABEZPIECZEŃ

W celu zabezpieczenia poszczególnych obwodów instalacji elektrycznej, projektuje się tablice: „T1” Biura nowe, „T2” - „T6” pokoje biurowe. Tw scianie bocznej korytarza pomieszczeń biurowych, pozostałe w pomieszczeniach biurowych. Obudowy tablic podtynkowe w II klasie izolacji i min. IP 30, przystosowane do montażu w ściankach kartongips. W tablicach zabudowane będą zabezpieczenia obwodów oświetlenia, gniazd wtykowych ogólnego przeznaczenia i komputerowe.

Tablice wyposażone będą w:

- wyłącznik główny
- wyłączniki instalacyjne różnicowoprądowe poszczególnych grup obwodów,
- wyłączniki instalacyjne zabezpieczające poszczególne obwody I-fazowe,

Tablice należy wyposażyć i połączyć zgodnie ze schematami ideowymi. (dopuszcza się zastosowanie innych aparatów i obudów pod warunkiem spełnienia standardu przyjętego w projekcie)

Szynę PE tablic należy uziemić do uziemienia ochronnego budynku.

PRACOWNIA ARCHITEKTONICZNA <i>Witold DOMINIK-architekt</i>  Częstochowa, ul. Jaracza 4, pok. 19, tel. /034/360-57-90, /0/ 606-941-601	Projektował:	mgr inż. J. Kostrzanowski	20.07.2012
	Sprawdził:	mgr inż. G. Drelich	20.07.2012

## OPIS TECHNICZNY

### 5. INSTALACJE ELEKTRYCZNE POMIESZCZEŃ.

#### 5.1. Instalacja oświetlenia wewnętrznego.

Instalacje oświetlenia zaprojektowano przewodami YDYżo 3,4,5 o przekroju 1,5mm<sup>2</sup>, prowadzonymi w rurkach ochronnych w ścianie warstwowej karton gips, w korytkach z PCV nad sufitem podwieszanym i pod tynkiem ścian murowanych. Do oświetlenia pomieszczeń projektuje się oprawy świetlówkowe energooszczędne, z modułami elektronicznymi o IP zgodnie z planami instalacji przyłączone do obwodów 1-fazowych.

Obwody oświetleniowe załączane wyłącznikami indywidualnymi umieszczonymi na ścianie, obok wejść do pomieszczeń biurowych.

Oprawy oświetleniowe ogólne zapewniają minimalne średnie natężenie oświetlenia zgodnie z planem instalacji, w przypadku konieczności stosowania w niektórych miejscach pracy lepszego oświetlenia, należy wykonać oświetlenie stanowiskowe, oparte o indywidualne lampy zasilane z obwodu gniazd wtykowych.

Spadek napięcia, dla wszystkich obwodów, nie przekracza wartości dopuszczalnej.

Nad drzwiami wyjściowymi z ciągu komunikacyjnego, zastosowano oprawy oświetlenia ewakuacyjnego, jasne z napisem „WYJŚCIE”, zasilane z własnych baterii i posiadające funkcję autotestu i świadectwo dopuszczenia do stosowania.

#### 5.2. Instalacja gniazd wtykowych ogólnego przeznaczenia.

Instalacje gniazd wtykowych ogólnego przeznaczenia zaprojektowano przewodami YDYżo 3x2,5mm<sup>2</sup>, prowadzonymi w rurkach ochronnych w ścianie warstwowej karton gips, w korytkach z PCV nad sufitem podwieszanym i pod tynkiem ścian murowanych. Do stanowisk pracy umieszczonych na środku pomieszczeń doprowadzenie przewodów od góry w osłonie rur z PCV lub aluminiowych. Zasilanie urządzeń komputerowych z wydzielonego obwodu z gniazdami „DATA. Zestawy gniazd w systemowych obudowach przystosowanych do montażu na biurkach lub stołach. Na gniazdach wtykowych umieścić oznaczenia numeru obwodu.

#### 5.3. Instalacja zasilania urządzeń klimatyzacyjnych.

Instalacje zasilania klimatyzacji pozostaje bez zmian, należy zastosować przedłużenie przewodów do miejsca nowego montażu urządzeń. Łączenie za pośrednictwem puszek odgałęźnych z listwami zaciskowymi.

Każde przyłączane urządzenie bezpośrednio do sieci zasilającej powinno posiadać własny Wyłącznik Remontowy, lub w przypadku braku takiego należy go dobudować, obudowa w kolorze żółtym przystosowana do zamykania na kłódkę.

PRACOWNIA ARCHITEKTONICZNA <i>Witold DOMINIK-architekt</i> Częstochowa, ul. Jaracza 4, pok. 19, tel. /034/360-57-90, /0/ 606-941-601			
	Projektował:	mgr inż. J. Kostrzanowski	20.07.2012
	Sprawdził:	mgr inż. G. Drelich	20.07.2012

## OPIS TECHNICZNY

### 6. INSTALACJE POMOCNICZE.

Dla pomieszczeń biurowych projektuje się instalacje pomocnicze:

-**teleinformatyczna** z dostępem do Internetu. Z tablicy telefonicznej w piwnicy budynku należy wyprowadzić do skrzynki teletechnicznej w korytarzu IV kondygnacji kabel telefoniczny min. 10 parowy. Od tablicy TT do miejsca zabudowania gniazd wtykowych teleinformatycznych poprowadzić pod tynkiem rurki z PCV o śr. 18mm.

-**alarmowa i kontroli dostępu** w pomieszczeniach posiadających otwory okienne lub drzwiowe zaleca się zabudowanie systemu alarmowego oraz zamków elektromagnetycznych wraz z czytnikami kart magnetycznych. W pomieszczeniu 1.6 należy zabudować szyfrator instalacji alarmowej i rejestrator dostępu do pomieszczeń. Instalacje winna projektować, zabudować, uruchomić i serwisować firma posiadająca stosowne uprawnienia. O wyborze systemu i Firmy decyduje Inwestor na etapie budowy.

### 7. INSTALACJE OCHRONNE.

#### 7.1. Instalacje uzemień ochronnych.

Dla potrzeb prawidłowego funkcjonowania urządzeń ochronnych, niezbędna jest sprawna instalacja uziemiająca zaciski uziemiające tablic połączyć do uziemienia tablicy administracyjnej IV kondygnacji budynku. Po wykonaniu instalacji należy wykonać pomiary kontrolne. Rezystancja uziemienia nie może przekroczyć 10Ω.

#### 7.2. Instalacje połączeń wyrównawczych.

Istniejąca.

#### 7.3. Instalacja odgromowa.

Istniejąca.

### 8. Ochrona przeciwprzebieciowa.

Dla projektowanych pomieszczeń, zaleca się zastosowanie ogranicznika przepięć kategorii 2 („C”) zabudowanego w tablicy „T1”. (przy założeniu że instalacja budynku posiada ochronniki kat. 2 „B” w rozdzielni głównej. Ochronniki przyłączone do przewodów fazowych i neutralnego instalacji.

W tablicach „T2” - „T6” stosować ochronniki kategorii „D”.

W obwodach telefonicznych i antenowych stosować ochronniki przepięć w liniach telefonicznych przychodzących i przed wzmacniaczem antenowym.

PRACOWNIA ARCHITEKTONICZNA Witold DOMINIK-architekt Częstochowa, ul. Jaracza 4, pok. 19, tel. /034/360-57-90, /0/ 606-941-601	Projektował:	mgr inż. J. Kostrzanowski	20.07.2012
	Sprawdził:	mgr inż. G. Drelich	20.07.2012

## OPIS TECHNICZNY

### 9. Ochrona przeciwporażeniowa.

Podstawową ochronę przeciwporażeniową zapewnia izolacja zastosowanych przewodów, obudów urządzeń i aparatów oraz połączenie metalowych elementów, dostępnych za pośrednictwem instalacji połączeń wyrównawczych z uziemieniem budynku.

Ochrona przeciwporażeniowa dodatkowa realizowana jest przez samoczynne szybkie wyłączenie zasilania wysokoczułymi wyłącznikami różnicowoprądowymi, o różnicowym prądzie znamionowym  $I_{\Delta n}=30\text{mA}$  (we wszystkich obwodach) oraz wyłącznikami nadmiarowoprądowymi typu „S”.

Należy przestrzegać okresowego sprawdzania poprawności działania wyłączników różnicowoprądowych.

Przewody ochronne PE, uziemiające E oraz wyrównawcze CC, powinny być oznaczone dwubarwnie, kombinacją barw: zielonej i żółtej, przy zachowaniu następujących postanowień:

barwa zielono-żółta może służyć tylko do oznaczenia i identyfikacji przewodów mających udział w ochronie przeciwporażeniowej, zaleca się, aby oznaczenie stosować na całej długości przewodu. Dopuszcza się stosowanie oznaczeń nie na całej długości z tym, że powinny one znajdować się we wszystkich dostępnych i widocznych miejscach.

### 10. Uwagi końcowe

1. Wykonanie wszystkich prac powinno być zgodne z obowiązującymi normami i przepisami BHP.
2. Wykonawcą prac może być przedsiębiorca lub osoba posiadająca uprawnienia do wykonywania tego rodzaju prac.
3. Wszelkie zmiany w dokumentacji możliwe są po uzyskaniu pisemnej zgody projektanta.

PRACOWNIA ARCHITEKTONICZNA <i>Witold DOMINIK-architekt</i>  Częstochowa, ul. Jaracza 4, pok. 19, tel. /034/360-57-90, /0/ 606-941-601			
	Projektował:	mgr inż. J. Kostrzanowski	20.07.2012
	Sprawdził:	mgr inż. G. Drelich	20.07.2012

Projekt Budowlany. Zmiana sposobu użytkowania części pomieszczenia zlokalizowanego na IV kondygnacji istniejącego budynku „Częstochowskiego Parku Przemysłowo-Technologicznego” wraz z niezbędną przebudową adaptowanego pomieszczenia  
42-200 Częstochowa, ul. Wały Dwernickiego 117/121, nr ewidencji gruntów 228/4, obręb 24.  
Instalacje elektryczne zasilania, oświetlenia, gniazd wtykowych, pomocnicze i ochronne.  
Inwestor: Agencja Rozwoju Regionalnego w Częstochowie S.A., z siedzibą w Częstochowie Al. N.M.P. 24 lok. 8.  
Urząd Miasta Częstochowy  
ul. Śleska 11/13  
42-217 Częstochowa  
(AAB-1)  
strona 5/5E

## OPIS TECHNICZNY

Częstochowa 20-07-2012

## OŚWIADCZENIE

Na podstawie Ustawy z dnia 7 lipca 1994r. –Prawo Budowlane  
(jednolity tekst Dz. U. Z 2003r Nr 207, poz. 2016 z późniejszymi zmianami)

Zgodnie z art. 20 ust. 4 Prawa Budowlanego oświadczamy, że Projekt Budowlany instalacji elektrycznych zmiany sposobu użytkowania części pomieszczenia zlokalizowanego na IV kondygnacji istniejącego budynku „Częstochowskiego Parku Przemysłowo-technologicznego” wraz z niezbędną przebudową adaptowanego pomieszczenia w Częstochowie przy ul. Wały Dwernickiego 117/121, nr ewidencji gruntu 228/4, obręb 24, został wykonany zgodnie z obowiązującymi przepisami, zasadami wiedzy technicznej, normami i jest kompletny dla celu, jakiemu ma służyć.

Projektował:  
mgr inż. Jan Kostrzanowski  
projektowanie instalacji, sieci i  
urządzeń elektrycznych b.o.  
Nr upr. UAN-VIII-7342/156/94  
Nr ewid. Ś.O.I.I.B. SLK/IE/1552/02

Sprawdził:  
mgr inż. Grzegorz Drelich  
projektowanie instalacji, sieci i  
urządzeń elektrycznych b.o.  
Nr upr. SLK/0605/POOE/O4  
Nr ewid. Ś.O.I.I.B. SLK/IE/1421/02



DOKUMENTACJA PODLEGA OCHRONIE DÓBR OSOBISTYCH I PRAW AUTORSKICH. NIEDOZWOLONE JEST KOPIOWANIE, ODSZKODOWANIE INNYM JEDNOSTKOM PRAWNYM LUB FIZYCZNYM, W CAŁOŚCI LUB WE FRAGMENTACH, DOKONYWANIE ZMIAN LUB POPRAWEK BEZ WIEDZY AUTORÓW. (Ustawa o prawie autorskim i prawach pokrewnych Dz.U.Nr 24 poz. 83 z dnia 04-02-1994)

PRACOWNIA ARCHITEKTONICZNA <i>Witold DOMINIK-architekt</i>  Częstochowa, ul. Jaracza 4, pok. 19, tel. /034/360-57-90, /0/ 606-941-601	Projektował:	mgr inż. J. Kostrzanowski	20.07.2012
	Sprawdził:	mgr inż. G. Drelich	20.07.2012

WD02-07-12



## BILANS MOCY

**Tab. 1. Zestawienie obwodów odbiorczych i ich zabezpieczeń dla projektowanej tablicy zabezpieczeń „T1” Biura Nowe.**

Nr Obw.	Przeznaczenie obwodu	Moc zainstalowana	Zabezpieczenie
01/G1	Oświetlenie ogólne i gniazda wtykowe pom. 1.1 komunikacja	max. 2,0 kW	1-f B10A
Z1	Zasilanie szyfratora, zamków i alarmu	max. 0,4 kW	1-f C6A
Z2	Zasilanie tablicy T2 pom. 1.2	max. 2,8 kW	1-f B20A
Z3	Zasilanie tablicy T3 pom. 1.3	max. 2,8 kW	1-f B20A
Z4	Zasilanie tablicy T4 pom. 1.4	max. 2,8 kW	1-f B20A
Z5	Zasilanie tablicy T5 pom. 1.5	max. 2,8 kW	1-f B20A
Z6	Zasilanie tablicy T6 pom. 1.6	max. 7,2 kW	2-f B20A
MOC ZAINSTALOWANA		$P_i = 20,8 \text{ kW}$	
WSPÓLCZYNNIK JEDNOCZESNOŚCI		$k_j = 0,5$	
MOC OBLICZENIOWA – SZCZYTOWA		$P_o = 10,4 \text{ kW}$	

### UWAGA

Zasilanie z tablicy zabezpieczeń IV kondygnacji -administracyjnej, przewód YDY 5x6mm<sup>3</sup> zabezpieczenie wyłącznikiem typu S 3fazowym o prądzie 25A i charakterystyce „B”.

**Tab. 2. Zestawienie obwodów odbiorczych i ich zabezpieczeń dla projektowanej tablicy zabezpieczeń „T2” Biuro pom. 1.2.**

Nr Obw.	Przeznaczenie obwodu	Moc zainstalowana	Zabezpieczenie
O2	Oświetlenie ogólne pom. 1.2,	max. 0,3 kW	1-f C6A
G2	Gniazda wtykowe pom. 1.2	max. 2,0 kW	1-f B16A
K2	Gniazda wtykowe komputerowe pom. 1.2	max. 1,2 kW	1-f C10A
MOC ZAINSTALOWANA		$P_i = 3,5 \text{ kW}$	
WSPÓLCZYNNIK JEDNOCZESNOŚCI		$k_j = 0,8$	
MOC OBLICZENIOWA – SZCZYTOWA		$P_o = 2,8 \text{ kW}$	

### UWAGA

Obwód zasilający tablicę zabezpieczony jest w tablicy „T1” wyłącznikiem o prądzie  $I_n=20A$ , charakterystyce „B” oraz zasilany przewodem miedzianym YDYżo 3x4mm<sup>2</sup>.

PRACOWNIA ARCHITEKTONICZNA Witold DOMINIK-architekt Częstochowa, ul. Jaracza 4, pok. 19, tel. 7034/360-57-90, 70/ 606-941-601			
	Projektowa l:	mgr inż. J. Kostrzanowski	20.07.2012
	Sprawdził:	mgr inż. G. Drelich	20.07.2012

Projekt Budowlany. Zmiana sposobu użytkowania części pomieszczenia zlokalizowanego na IV kondygnacji istniejącego budynku „Częstochowskiego Parku Przemysłowo-Technologicznego” wraz z niezbędną przebudową adaptowanego pomieszczenia  
 42-200 Częstochowa, ul. Wały Dwernickiego 117/121, nr ewidencji gruntów 228/4, obręb 24  
 Instalacje elektryczne zasilania, oświetlenia, gniazd wtykowych, pomocnicze i ochronne  
 Inwestor: Agencja Rozwoju Regionalnego w Częstochowie S.A., z siedzibą w Częstochowie Al. N.M.P. 24 lok. 8  
 ul. Ślaska 11/13  
 42-217 Częstochowa  
 (AAB-1) 2/3EBZ

## BILANS MOCY

**Tab. 3. Zestawienie obwodów odbiorczych i ich zabezpieczeń dla projektowanej tablicy zabezpieczeń „T3” Biuro pom. 1.3.**

Nr Obw.	Przeznaczenie obwodu	Moc zainstalowana	Zabezpieczenie
O3	Oświetlenie ogólne pom. 1.3,	max. 0,3 kW	1-f C6A
G3	Gniazda wtykowe pom. 1.3	max. 2,0 kW	1-f B16A
K3	Gniazda wtykowe komputerowe pom. 1.3	max. 1,2 kW	1-f C10A
MOC ZAINSTALOWANA		$P_i = 3,5 \text{ kW}$	
WSPÓLCZYNNIK JEDNOCZESNOŚCI		$k_j = 0,8$	
MOC OBLICZENIOWA – SZCZYTOWA		$P_o = 2,8 \text{ kW}$	

### UWAGA

Obwód zasilający tablicę zabezpieczony jest w tablicy „T1” wyłącznikiem o prądzie  $I_n=20\text{A}$ , charakterystyce „B” oraz zasilany przewodem miedzianym YDYżo 3x4mm<sup>2</sup>.

**Tab. 4. Zestawienie obwodów odbiorczych i ich zabezpieczeń dla projektowanej tablicy zabezpieczeń „T4” Biuro pom. 1.4.**

Nr Obw.	Przeznaczenie obwodu	Moc zainstalowana	Zabezpieczenie
O4	Oświetlenie ogólne pom. 1.4,	max. 0,3 kW	1-f C6A
G4	Gniazda wtykowe pom. 1.4	max. 2,0 kW	1-f B16A
K4	Gniazda wtykowe komputerowe pom. 1.4	max. 1,2 kW	1-f C10A
MOC ZAINSTALOWANA		$P_i = 3,5 \text{ kW}$	
WSPÓLCZYNNIK JEDNOCZESNOŚCI		$k_j = 0,8$	
MOC OBLICZENIOWA – SZCZYTOWA		$P_o = 2,8 \text{ kW}$	

### UWAGA

Obwód zasilający tablicę zabezpieczony jest w tablicy „T1” wyłącznikiem o prądzie  $I_n=20\text{A}$ , charakterystyce „B” oraz zasilany przewodem miedzianym YDYżo 3x4mm<sup>2</sup>.

**Tab. 5. Zestawienie obwodów odbiorczych i ich zabezpieczeń dla projektowanej tablicy zabezpieczeń „T5” Biuro pom. 1.5.**

Nr Obw.	Przeznaczenie obwodu	Moc zainstalowana	Zabezpieczenie
O5	Oświetlenie ogólne pom. 1.5,	max. 0,3 kW	1-f C6A

PRACOWNIA ARCHITEKTONICZNA Witold DOMINIK - architekt Częstochowa, ul. Jaracza 4, pok. 19, tel. /034/360-57-90, /0/ 606-941-601			
	Projektowa l:	mgr inż. J. Kostrzanowski	20.07.2012
	Sprawdził:	mgr inż. G. Drelich	20.07.2012

Projekt Budowlany. Zmiana sposobu użytkowania części pomieszczenia zlokalizowanego na IV kondygnacji istniejącego budynku „Częstochowskiego Parku Przemysłowo-Technologicznego” wraz z niezbędną przebudową adaptowanego pomieszczenia  
 42-200 Częstochowa, ul. Wały Dwernickiego 117/121, nr ewidencji gruntów 228/4, obręb 24.  
 Instalacje elektryczne zasilania, oświetlenia, gniazd wtykowych, pomocnicze i ochronne  
 Inwestor: Agencja Rozwoju Regionalnego w Częstochowie S.A., z siedzibą w Częstochowie Al. N.M.P. 24 lok. 8.  
 Urząd Miasta Częstochowy  
 ul. Ślaska 11/13  
 42-217 Częstochowa 3/3EBZ  
 (AAB-1)

### BILANS MOCY

G5	Gniazda wtykowe pom. 1.5	max. 2,0 kW	1-f B16A
K5	Gniazda wtykowe komputerowe pom. 1.5	max. 1,2 kW	1-f C10A
MOC ZAINSTALOWANA		$P_i = 3,5 \text{ kW}$	
WSPÓLCZYNNIK JEDNOCZESNOŚCI		$k_j = 0,8$	
MOC OBLICZENIOWA – SZCZYTOWA		$P_o = 2,8 \text{ kW}$	

#### UWAGA

Obwód zasilający tablicę zabezpieczony jest w tablicy „T1” wyłącznikiem o prądzie  $J_n=20\text{A}$ , charakterystyce „B” oraz zasilany przewodem miedzianym YDYżo 3x4mm<sup>2</sup>.

Tab. 6. Zestawienie obwodów odbiorczych i ich zabezpieczeń dla projektowanej tablicy zabezpieczeń „T6” Biuro pom. 1.6.

Nr Obw.	Przeznaczenie obwodu	Moc zainstalowana	Zabezpieczenie
O6	Oświetlenie ogólne pom. 1.6, cz. I	max. 0,6 kW	1-f C6A
O7	Oświetlenie ogólne pom. 1.6, cz. II	max. 0,6 kW	1-f C6A
G6	Gniazda wtykowe pom. 1.6 cz. I	max. 2,0 kW	1-f B16A
G7	Gniazda wtykowe pom. 1.6 cz. II	max. 2,0 kW	1-f B16A
G8	Gniazda wtykowe pom. 1.6 cz. III	max. 2,0 kW	1-f B16A
G9	Gniazda wtykowe pom. 1.6 cz. IV	max. 2,0 kW	1-f B16A
K6	Gniazda wtykowe komputerowe pom. 1.6 cz. I	max. 1,2 kW	1-f C10A
K7	Gniazda wtykowe komputerowe pom. 1.6 cz. II	max. 1,6 kW	1-f C10A
K8	Gniazda wtykowe komputerowe pom. 1.6 cz. III	max. 1,6 kW	1-f C10A
K9	Gniazda wtykowe komputerowe pom. 1.6 cz. IV	max. 0,8 kW	1-f C10A
MOC ZAINSTALOWANA		$P_i = 14,4 \text{ kW}$	
WSPÓLCZYNNIK JEDNOCZESNOŚCI		$k_j = 0,5$	
MOC OBLICZENIOWA – SZCZYTOWA		$P_o = 7,2 \text{ kW}$	

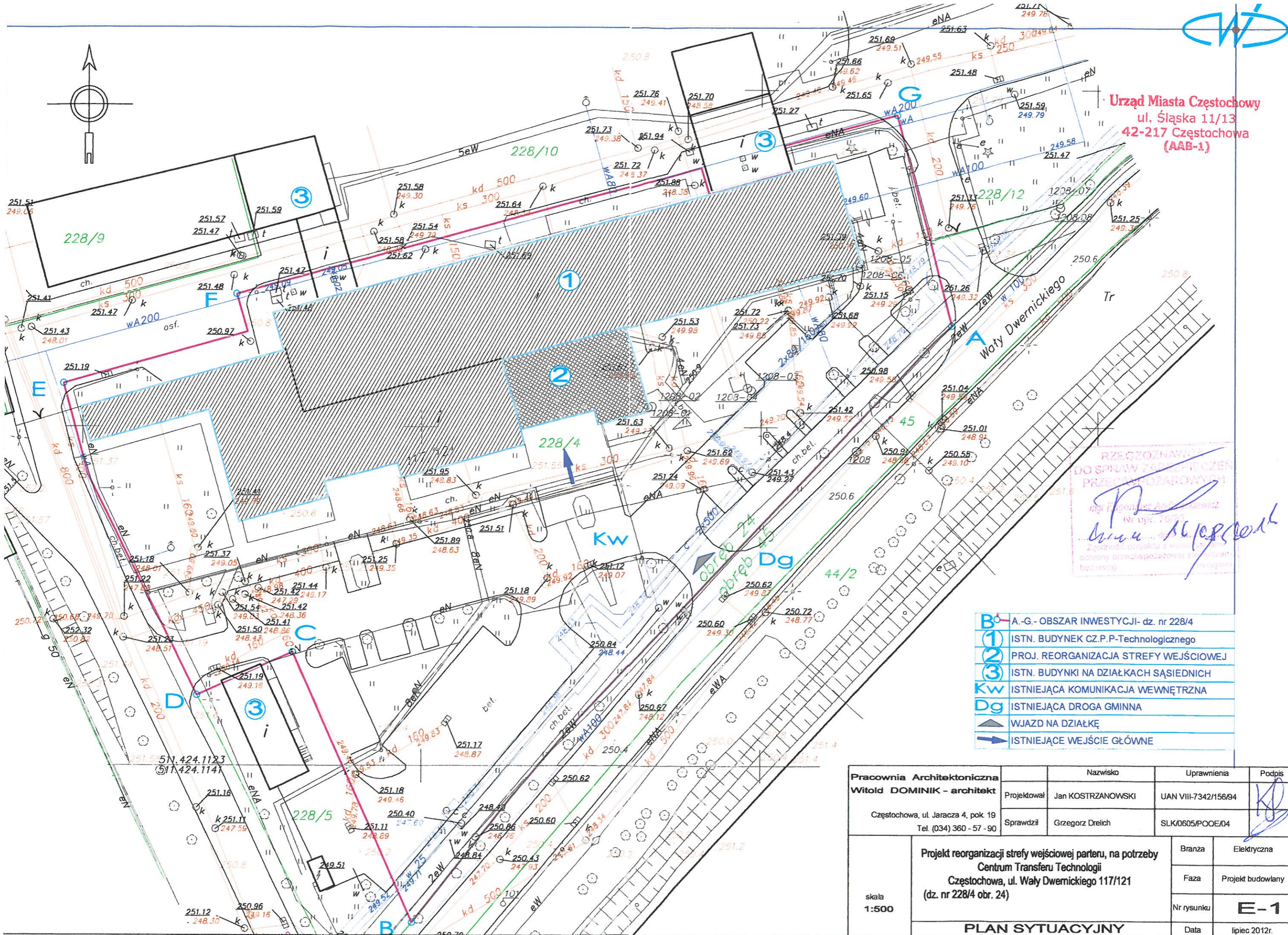
#### UWAGA

Obwód zasilający tablicę zabezpieczony jest w tablicy „T1” wyłącznikiem o prądzie  $J_n=20\text{A}$ , charakterystyce „B” oraz zasilany przewodem miedzianym YDYżo 5x4mm<sup>2</sup>.

PRACOWNIA ARCHITEKTONICZNA Witold DOMINIK-architekt Częstochowa, ul. Jaracza 4, pok. 19, tel. /034/360-57-90, /01/ 606-941-601			
	Projektowa l:	mgr inż. J. Kostrzanowski	20.07.2012
	Sprawdził:	mgr inż. G. Drelich	20.07.2012



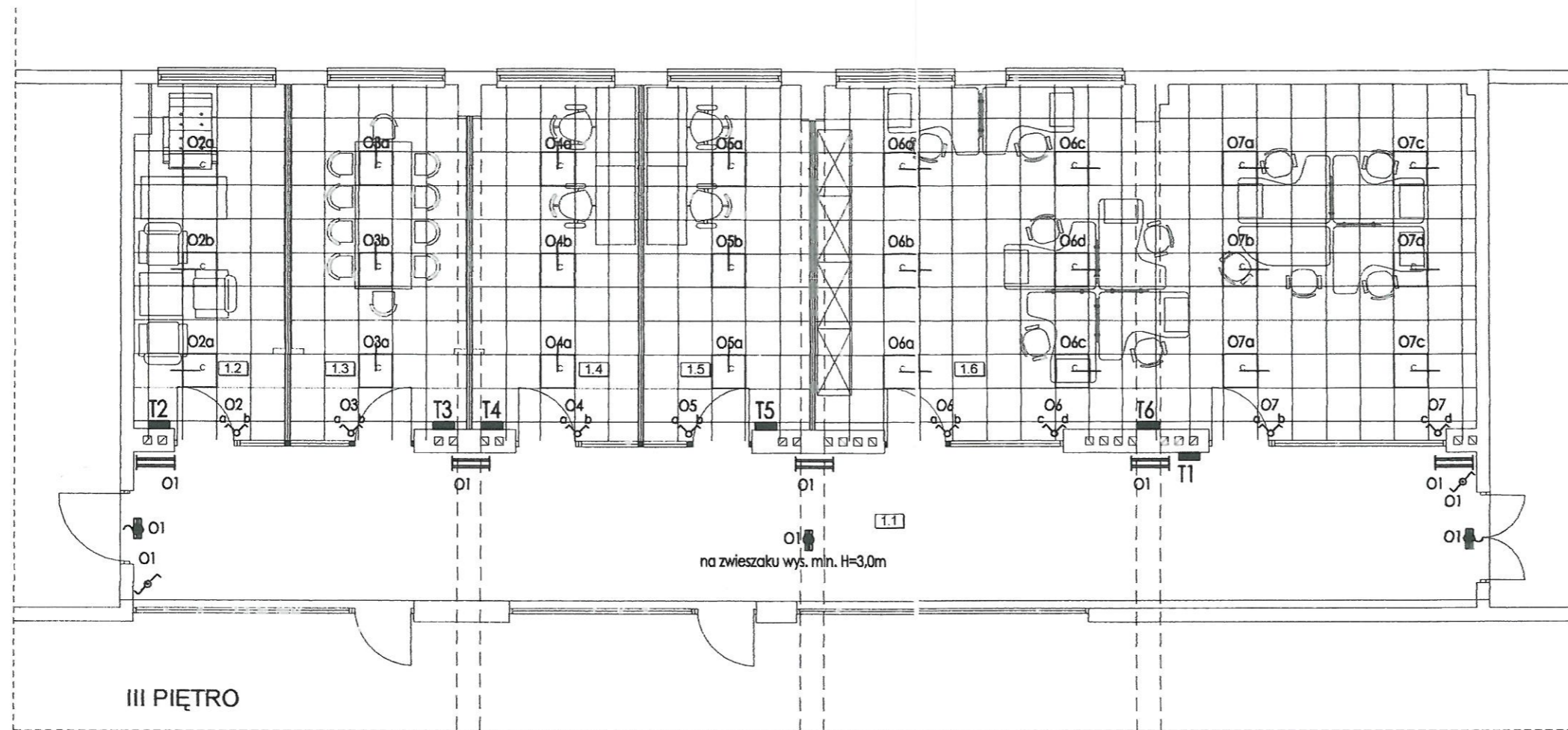
Urząd Miasta Częstochowy  
ul. Śląska 11/13  
42-217 Częstochowa  
(AAB-1)



RZECZOZNAWCA  
DO SPRAW ZABUDOWY I  
PRZECIWOZARADYCH  
*[Signature]*  
mgr inż. Andrzej Kozłowski  
Nr upraw. 7071  
Zgodnie z projektem z wydziału  
ochrony przeciwpożarowej i alarmarni  
bzd. 111111

- B** - A.-G.- OBSZAR INWESTYCJI- dz. nr 228/4
- 1** - ISTN. BUDYNEK CZ.P.P-Technologicznego
- 2** - PROJ. REORGANIZACJA STREFY WEJŚCIOWEJ
- 3** - ISTN. BUDYNKI NA DZIAŁKACH SĄSIEDNIC
- Kw** - ISTNIEJĄCA KOMUNIKACJA WEWNĘTRZNA
- Dg** - ISTNIEJĄCA DROGA GMINNA
- WJAZD NA DZIAŁKĘ
- ISTNIEJĄCE WEJŚCIE GŁÓWNE

Pracownia Architektoniczna <b>Witold DOMINIK - architekt</b>  Częstochowa, ul. Jaracza 4, pok. 19 Tel. (034) 360 - 57 - 90	Nazwisko	Uprawnienia	Podpis
	Projektował Jan KOSTRZANOWSKI	UAN VIII-7342/156/94	<i>[Signature]</i>
Sprawdził Grzegorz Drelich	SLK/0605/POEE04		
skala <b>1:500</b>	Projekt reorganizacji strefy wejściowej parteru, na potrzeby Centrum Transferu Technologii Częstochowa, ul. Wały Dwernickiego 117/121 (dz. nr 228/4 obr. 24)		Branża Elektryczna
	PLAN SYTUACYJNY		Faza Projekt budowlany
		Nr rysunku <b>E-1</b>	
		Data lipiec 2012r.	



**OZNACZENIA:**

- Oprawa świetłkowa 2x18W EVG IP-40 ścienna asymetryczna
- Oprawa kierunkowa "WYJŚCIE" 1x8W z mod. awaryjnym "jasna" -autotest
- Oprawa świetłkowa rastrowa 4x13W EVG IP-20
- T1** - Tablica główna biur H=220cm w kartongipsie
- T2-T6** - Tablica zabezpieczeń lokali biurowych H=220cm w kartongipsie
- Wylącznik świecznikowy, IP-20, natynkowy na słupku okiennym
- Wylącznik schodowy, IP-20 podtynkowy

**UWAGI:**

Instalacje wykonać w rurkach instalacyjnych z PCV o sr. 22mm prowadzonych w ściągach kartongips, w korytarzach z PCV 30x18mm ponad sufitem podwieszonym, i pod tynkiem na ścianach murowanych. Do opraw oświetleniowych zastosować przewody YDY 3,4x1,5mm<sup>2</sup>. Oprawy rastrowe mocować na ruszcie sufitu podwieszanego, oprawy w korytarzu do ścian bocznych na wysokości min. 2,5m nad posadzką.

**Urząd Miasta Częstochowy**

ZESTAWIENIE POWIERZCHNI	
<b>1.1</b>	KORYTARZ
66,80 m <sup>2</sup>	min. Eśr.=150lux/law. 1lux
<b>1.2</b>	POM. BIUROWE
16,40 m <sup>2</sup>	min. Eśr. 500lux
<b>1.3</b>	SALA KONFERENCYJNA
19,50 m <sup>2</sup>	min. Eśr.=500lux
<b>1.4</b>	POM. BIUROWE
18,30 m <sup>2</sup>	min. Eśr. 500lux
<b>1.5</b>	POM. BIUROWE
18,30 m <sup>2</sup>	min. Eśr.=500lux
<b>1.6</b>	POM. BIUROWE
72,55 m <sup>2</sup>	min. Eśr.=500lux
<b>RAZEM</b>	<b>211,85 m<sup>2</sup></b>

Zaplanowano pod względem zgodności z przepisami bezpieczeństwa i higieny pracy oraz wymaganiami ergonomii:

1) bez zastrzeżeń  
2) z zastrzeżeniami wymienionymi w załączniku do opinii

L.p. opinii: 46/12  
Data: 16.08.2012

mgr inż. Franciszek Głowa  
rozpoznawca ds. bezpieczeństwa i higieny pracy  
nr upr. GIP-220/98 w g. 1.1, 1.2, 1.3  
zam. Częstochowa, ul. Traugottowa 1  
tel. (034) 325-...

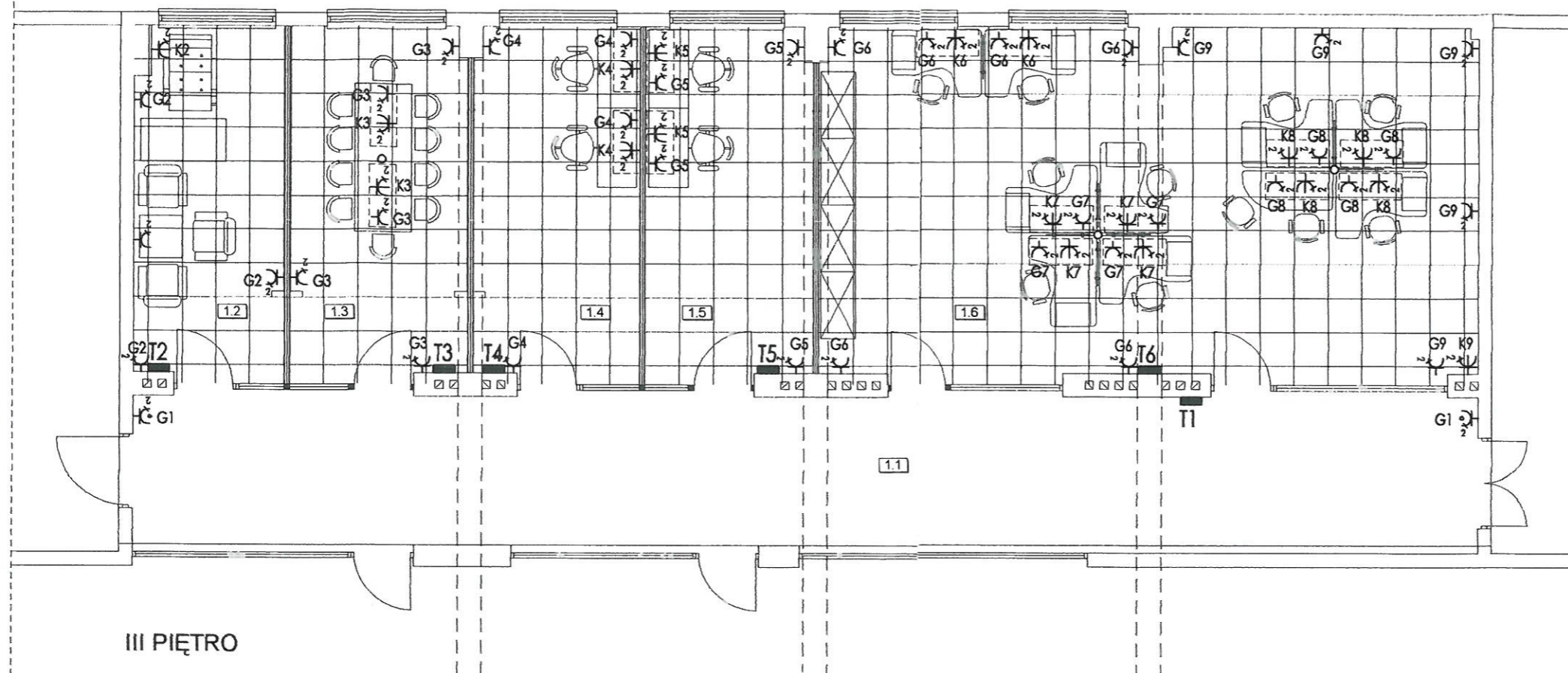
Podpis:

**RZECZoznawca**  
**DO SPRAW ZAKŁADOWYCH**

Zgodność projektu z wymaganiami ochrony przeciwpożarowej stwierdzam bez uwag

Nr projektu: WD 01/07/12

Pracownia Architektoniczna Witold DOMINIK-architekt		Nazwisko		Uprawnienia		Podpis	
Częstochowa, ul. Jaracza 4, pok. 19 Tel. (034) 360 - 57 - 90		Opracował	Piotr PALKA				
		Projektował	Jan KOSTRZANOWSKI	UAN VIII/7342/156/94			
		Sprawdził	Grzegorz DRELICH	SLK/0605/POE/04			
Skala 1:100	Zmiana sposobu użytkowania części pomieszczeń zlokalizowanych na IV kondygnacji istniejącego budynku "Częstochowskiego Parku Przemysłowo-Technologicznego" wraz z niezbędną przebudową adaptowanych pomieszczeń. 42-200 Częstochowa ul. Wały Dwernickiego 117/121 (dz. nr ewid. 228/4 obr. 24)			Branża	Elektryczna		
				Faza	Proj. budowlany		
				Nr rysunku	E-2		
PLAN INSTALACJI OŚWIETLENIA				Data	Lipiec 2012		



III PIĘTRO

### OZNACZENIA:

- Gniazdo 1-fazowe L+N+PE, IP-44 podwójne
- Gniazdo 1-fazowe L+N+PE, IP-20 podwójne
- Gniazdo 1-fazowe L+N+PE, IP-20 podwójne komputerowe typu DATA z kluczem
- Panel nastolowy gniazdo 1-fazowe L+N+PE, IP-20 podwójne 1-fazowe L+N+PE, IP 20 podwójne, typu DATA z kluczem dwa gniazda teleinformatyczne RJ45 min. kat. 5e
- Osłona rurowa o sr. mni. 60mm dla prowadzenia kabli zasilających i teleinformatycznych do biurki wolnostojących i na stół konferencyjny
- T1** - Tablica główna biur H=220cm w kartongipsie
- T2-T6** - Tablica zabezpieczeń lokali biurowych H=220cm w kartongipsie

### UWAGI:

- Instalacje wykonać w rurkach instalacyjnych z PCV o sr. 22mm prowadzonych w sciankach kartongips, w korytkach z PCV 30x18mm ponad sufitem podwieszanym, i pod tynkiem na ścianach murowanych
- Do gniazd wtykowych zastosować przewody YDY 3x2,5mm<sup>2</sup>
- Zestawy gniazd w panelu naburkowym instalować nad blatem biurka lub stołu konferencyjnego
- Zasilanie tablicy T1 doprowadzić z najbliższej tablicy administracyjnej IV kondygnacji przewodem YDY 5x6mm<sup>2</sup> o długości ok 40mb prowadząc go po istniejących trasach kablowych lub w osłonie korytka z PCV 30x40mm
- Tablice T2-T5 zasilic przewodem YDY 3x4mm<sup>2</sup>, a tablice T6 YDY 5x6mm<sup>2</sup>.

ZESTAWIENIE POWIERZCHNI	
1.1	KORYTARZ 66,80 m <sup>2</sup> wykładzina PCV
1.2	POM. BIUROWE 16,40 m <sup>2</sup> wykładzina dywanowa
1.3	SALA KONFERENCYJNA 19,50 m <sup>2</sup> wykładzina dywanowa
1.4	POM. BIUROWE 18,30 m <sup>2</sup> wykładzina dywanowa
1.5	POM. BIUROWE 18,30 m <sup>2</sup> wykładzina dywanowa
1.6	POM. BIUROWE 72,55 m <sup>2</sup> wykładzina dywanowa
<b>RAZEM</b>	<b>211,85 m<sup>2</sup></b>

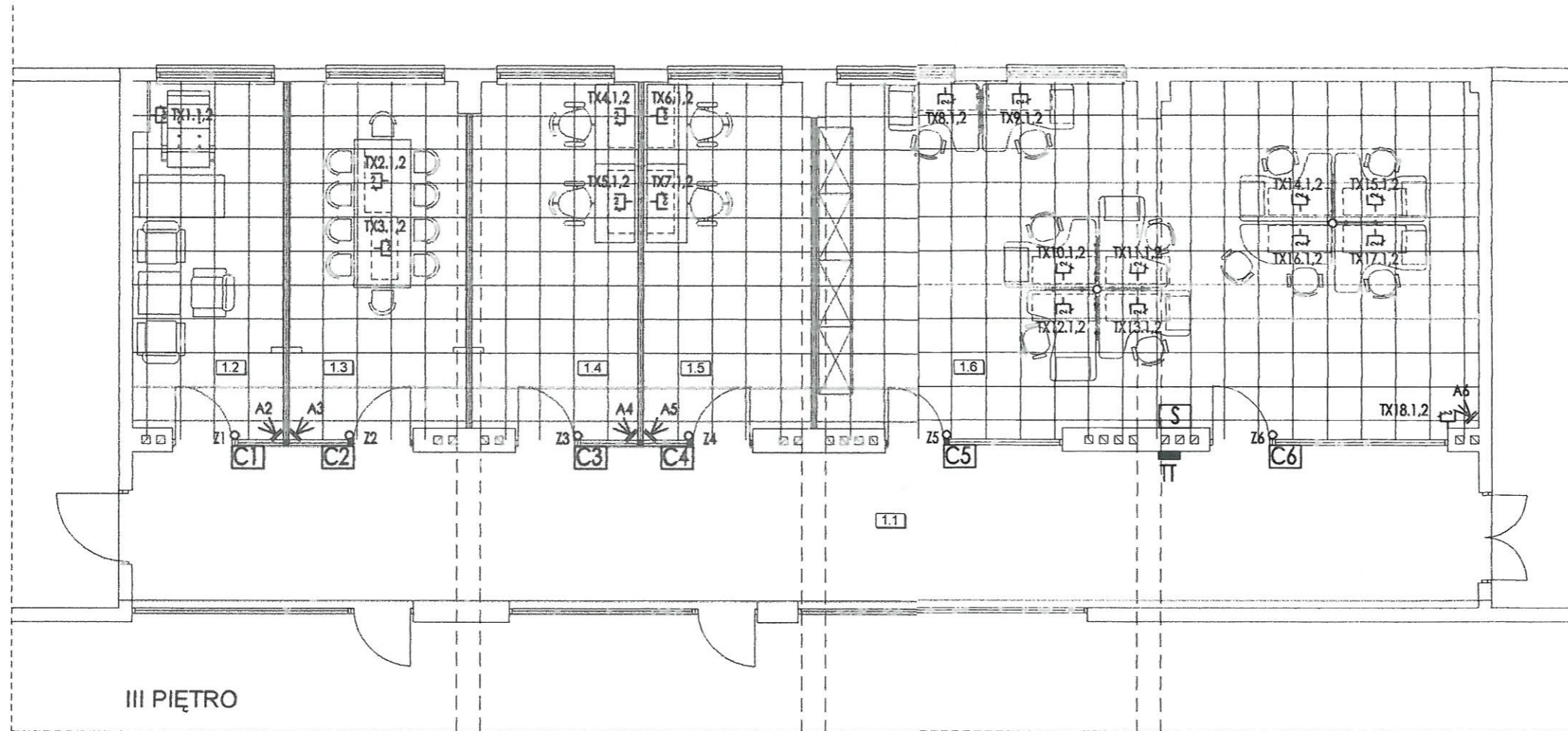
Zaopiniowano pod względem zgodności z przepisami bezpieczeństwa i higieny pracy oraz wymaganiami ergonomii:

1) bez zastrzeżeń  
2) z zastrzeżeniami wymienionymi w załączonej opinii

L.p. opinii 46/12 mgr inż. Franciszek Glowalla  
Data 16.09.2012 r. ranczoznaczone do spraw bezpieczeństwa i higieny pracy nr upr. GIP-220/09 w grupach: 1.1, 1.2, 1.3, 1.4 zam. Częstochowa, ul. Traugotta 20 D tel. (034) 325-55-18

Pracownia Architektoniczna Witold DOMINIK-architekt Częstochowa, ul. Jaracza 4, pok. 19 Tel. (034) 360 - 57 - 90		Nazwisko	Uprawnienia	Podpis
Opracował	Piotr PALKA			
Projektował	Jan KOSTRZANOWSKI	UAN VIII7342/156/94		
Sprawdził	Grzegorz DRELICH	SLK/0605/POOE/04		
Skala 1:100	Zmiana sposobu użytkowania części pomieszczeń zlokalizowanych na IV kondygnacji istniejącego budynku "Częstochowskiego Parku Przemysłowo-Technologicznego" wraz z niezbędną przebudową adaptowanych pomieszczeń. 42-200 Częstochowa ul. Wały Dwernickiego 117/121 (dz. nr ewid. 228/4 obr. 24)	Branża Elektryczna	Faza Proj. budowlany	
	PLAN INSTALACJI GNAZD WTYKOWYCH	Nr rysunku E-3	Data Lipiec 2012	

Nr projektu:  
WD 01/07/12



ZESTAWIENIE POWIERZCHNI	
1.1	KORYTARZ
66,80 m <sup>2</sup>	wykładzina PCV
1.2	POM. BIUROWE
16,40 m <sup>2</sup>	wykładzina dywanowa
1.3	SALA KONFERENCYJNA
19,50 m <sup>2</sup>	wykładzina dywanowa
1.4	POM. BIUROWE
18,30 m <sup>2</sup>	wykładzina dywanowa
1.5	POM. BIUROWE
18,30 m <sup>2</sup>	wykładzina dywanowa
1.6	POM. BIUROWE
72,55 m <sup>2</sup>	wykładzina dywanowa
<b>RAZEM</b>	<b>211,85 m<sup>2</sup></b>

Zapewniono pod względem zgodności z przepisami bezpieczeństwa i higieny pracy oraz wymaganiami ergonomii:

1) bez zastrzeżeń  
2) z zastrzeżeniami wymienionymi w załączonej opinii

L.p. opinii 46/12 mgr inż. Franciszek Glowalla  
Data 16.08.2012 rzeczoznawca do spraw bezpieczeństwa i higieny pracy nr opr. CiF-220/08 w gminach: 1.1, 1.2, 1.3, 1.4  
zam. Częstochowa, ul. Traugotta 25 G  
tel. (034) 325-55-18

*[Signature]*  
podpis

### OZNACZENIA:

- Gniazdo 1-fazowe L+N+PE, IP-44 podwójne
- Czytnik kart magnetycznych, obudowa natynkowa na słupku przy okiennym
- Szyfrator zamka i alarmu w pomieszczeniu, rejestrator dostępu
- Czujnik obecności 180° instalacji alarmowej pod sufitem
- Panel nastółowy gniazdo 1-fazowe L+N+PE, IP-20 podwójne  
1-fazowe L+N+PE, IP 20 podwójne, typu DATA z kluczem  
dwa gniazda teleinformatyczne RJ45 min. kat. 5e
- Osłona rurowa o sr. mni. 60mm dla prowadzenia kabli zasilających i teleinformatycznych do biurka wolnostojących i na stół konferencyjny
- Zamek elektromagnetyczny

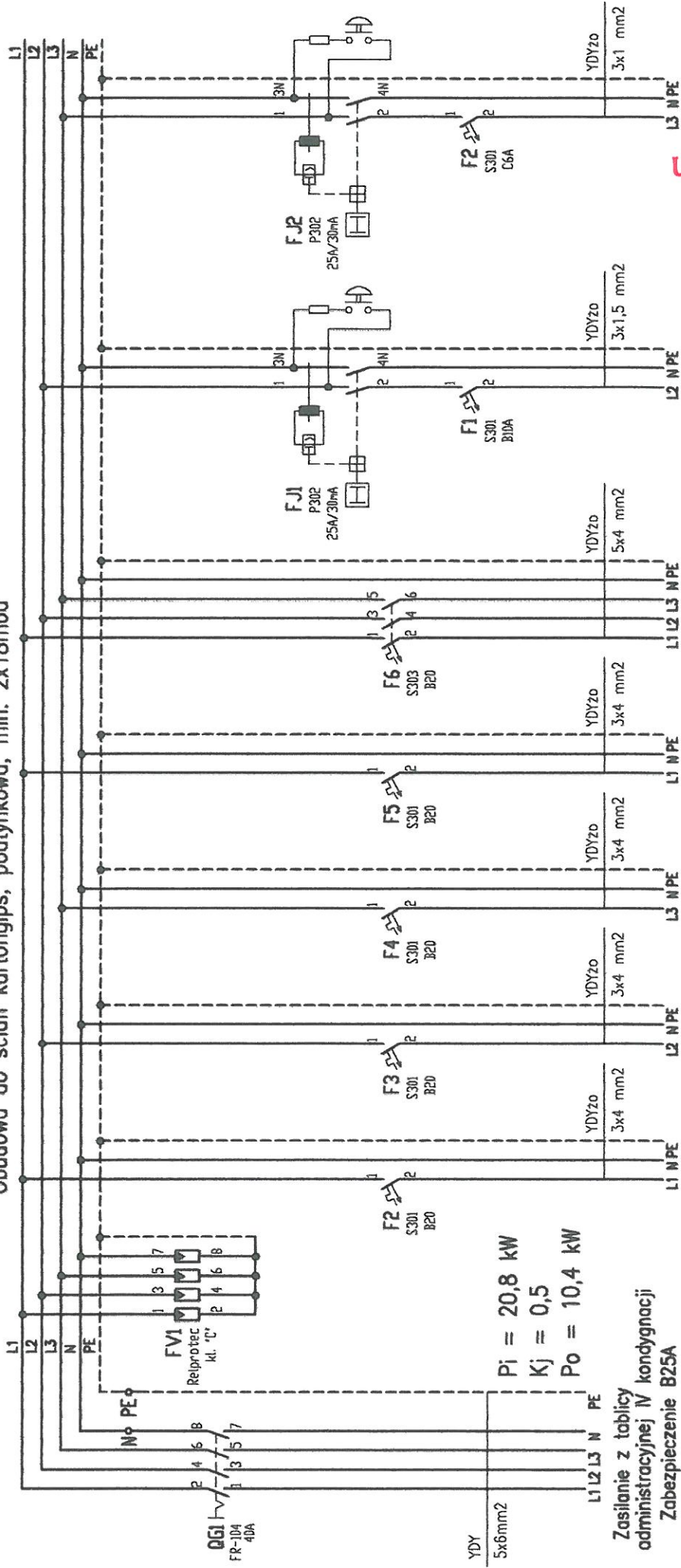
### UWAGI:

- Instalacje wykonać w rurkach instalacyjnych z PCV o sr. 22mm prowadzonych w ściankach kartongips, w korytach z PCV 30x18mm ponad sufitem podwieszonym, i pod tynkiem na ścianach murowanych
- Do gniazd wtykowych zastosować przewody UTP min. kat 5e podwójna skętka
- Zestawy gniazd w panelu naburkowym instalować nad blatem biurka lub stołu konferencyjnego
- Zasilanie tablicy T1 doprowadzić z najbliższej szyfratora i zamków z tablicy T1 przewodem YDY 3x1mm<sup>2</sup>
- Do tablicy TT doprowadzić kabel telefoniczny z krosownicy w piwnicy budynku min. 10par dł. ok 60mb

Pracownia Architektoniczna Witold DOMINIK-architekt Częstochowa, ul. Jaracza 4, pok. 19 Tel. (034) 360 - 57 - 90		Nazwisko	Uprawnienia	Podpis
Opracował	Piotr PALKA			<i>[Signature]</i>
Projektował	Jan KOSTRZANOWSKI	UAN VIII/7342/156/94		
Sprawdził	Grzegorz DRELICH	SLK/0605/POOE/04		
Skala 1:100	Zmiana sposobu użytkowania części pomieszczeń zlokalizowanych na IV kondygnacji istniejącego budynku "Częstochowskiego Parku Przemysłowo-Technologicznego" wraz z niezbędną przebudową adaptowanych pomieszczeń. 42-200 Częstochowa ul. Wały Dwernickiego 117/121 (dz. nr ewid. 228/4 obr. 24)	Branża	Elektryczna	
		Faza	Proj. budowlany	
	PLAN INSTALACJI SŁABOPRĄDOWYCH	Nr rysunku	E-4	
		Data	Lipiec 2012	

Nr projektu:  
WD 01/07/12

Obudowa do ścian kartongips, podtynkowa, min. 2x18mod



Zasilanie z tablicy administracyjnej IV kondygnacji Zabezpieczenie B25A

$P_i = 20,8 \text{ kW}$   
 $K_j = 0,5$   
 $P_o = 10,4 \text{ kW}$

Nr obwodu	ZBN	ZBN	Z2	Z3	Z4	Z5	Z6	01/G1	Z1
<b>Przeznaczenie</b>	Zasilanie tablicy T1	Zabezpieczenie	Zasilanie	Zasilanie	Zasilanie	Zasilanie	Zasilanie tablica T6	Zasilanie oświetlenia i pojazdów	Zasilanie szynofrotora
<b>Pomieszczenie</b>	Biura nowe	przeciwprzepięciowe	tablica T2	tablica T3	tablica T4	tablica T5	pom. 1.6	wykładowych pom. 1.1 korytarz	zombków i alarmu
<b>Moc zainst.</b>	max. 20,8 kW		max. 2,8 kW	max. 2,8 kW	max. 2,8 kW	max. 2,8 kW	max. 7,2 kW	max. 2,0kW	max. 0,4 kW

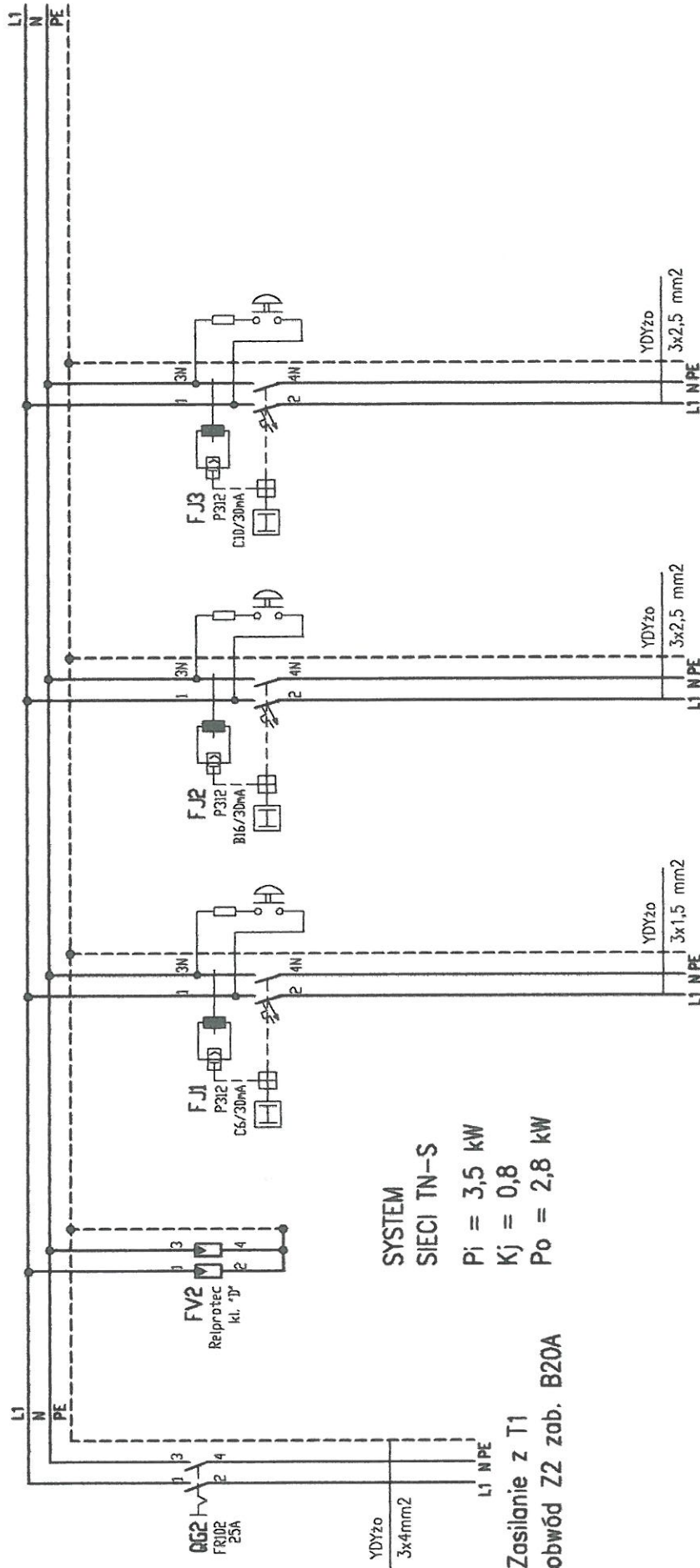
  

Pracownia Architektoniczna <b>Witold DOMINIK</b> - architekt Częstochowa, ul. Jaraża 4, pok. 19 Tel. (034) 360 - 57 - 90		Nazwisko / Uprawnienia mgr inż. Piotr PALKA		Podpis 	
Opracował		Projektował		Sprawdził	
mgr inż. Jan KOSTRZANOWSKI		mgr inż. Grzegorz DRELIŃCH		mgr inż. Grzegorz DRELIŃCH	
siec. instalacje i urządzenia elektryczne		siec. instalacje i urządzenia elektryczne		siec. instalacje i urządzenia elektryczne	
UAN-VIII-73421/56/94		SLK.0605/POCB/04		SLK.0605/POCB/04	
Skala		Nr projektu:		Data	
Zmiana sposobu użytkowania części pomieszczeń zlokalizowanych na IV kondygnacji istniejącego budynku "Częstochowski Parku Przemysłowo - Technologicznego" wraz z niezbędną przebudową adaptowanego pomieszczenia. 42-200 Częstochowa ul. Wały Dwernickiego 117/121 (dz. nr ewid. 228/4 obr. 24)		WD-01-07-12		ipiec 2012 r.	
SCHEMAT TABLICZY "TI" BIURA NOWE		Elektryczna		Proj. budowlany	
E-5 ark. 1/1		E-5		E-5	

Urząd Miasta Częstochowa  
 ul. Śląska 11/13  
 42-200 Częstochowa  
 (E-1)



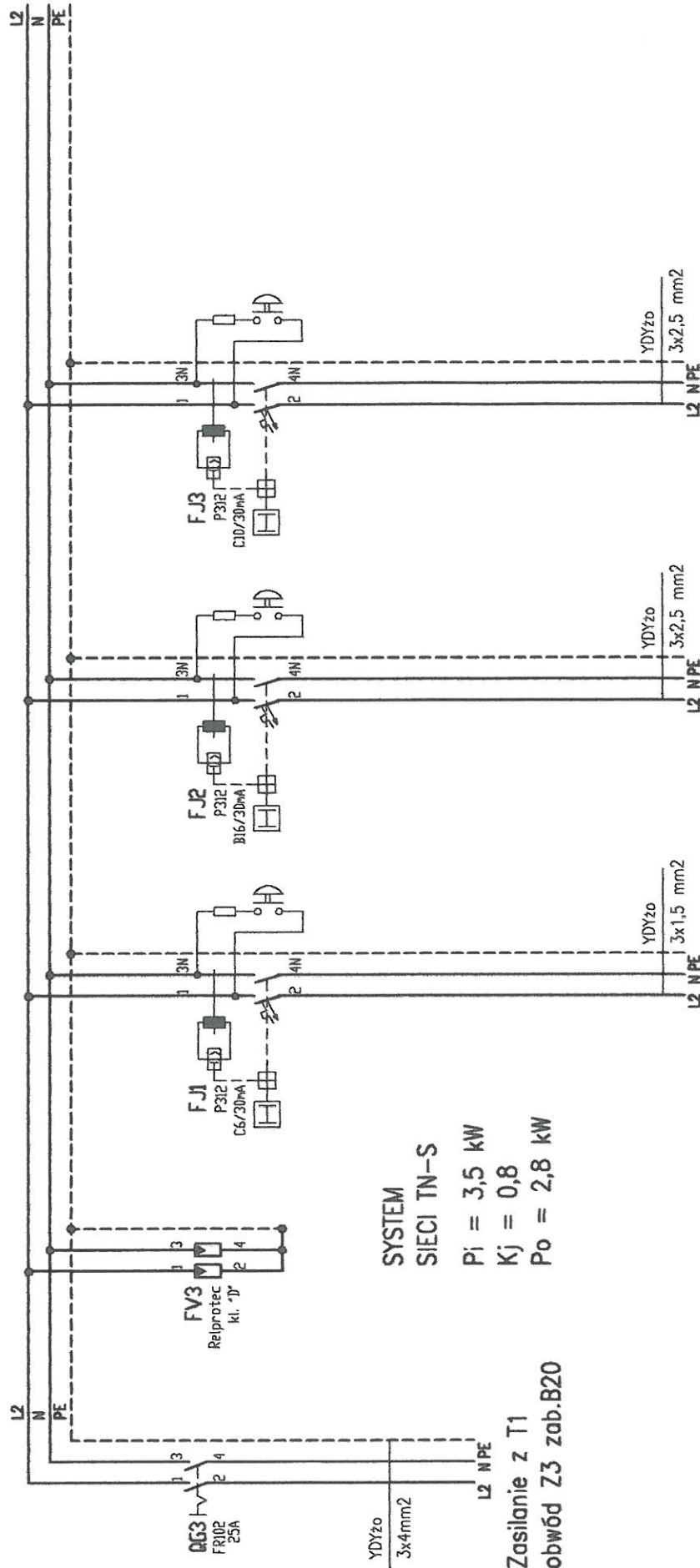
Obudowa do scian kartongips, podtynkowa, min. 1x12mod



Urząd Miasta Częstochowa  
 ul. Śląska 11/13  
 42-217 Częstochowa  
 (AAB-1.)

Nr obwodu	Z2	Z2	O2	G2	K2
Przeznaczenie	Zasilanie tablicy T2	Ochrona przepięciowa	Oświetlenie pomieszczenia biurowego 1.2	Gn. wtykowe - ogólne przeznaczenia pokój 1.2	Gn. wtykowe - zasilanie komputerów pokój biurowy 1.2
Pomieszczenie	wyl. główny	Klasy "D"	max. 0,3 kW	max. 2,0 kW	max. 1,2 kW
Pracownia Architektoniczna Witold DOMINIK - architekt Częstochowa, ul. Jarcza 4, pok. 19 Tel. (034) 360 - 57 - 90	Opracował:	Nazwisko / Uprawnienia		Skala	
	Projektował	mgr inż. Piotr PALKA	Podpis	Nr projektu:	
	Sprawdził	mgr inż. Jan KOSTRZANOWSKI siec. instalacje i urządzenia elektryczne mgr inż. Grzegorz DRELICH siec. instalacje i urządzenia elektryczne	UJAN-VIII-73-421 56/04 SLK/0605/POOB/04	WD-01-07-12	
Zmiana sposobu użytkowania części pomieszczeń zlokalizowanych na IV kondygnacji istniejącego budynku "Częstochowskiego Parku Przemysłowo - Technologicznego" wraz z niezbędną przebudową adaptowanego pomieszczenia. 42-200 Częstochowa ul. Wąty Dwernickiego 117/121 (dz. nr ewid. 228/4 obr. 24)			SCHEMAT TABLICZY "T2" BIURO 1.2		
Elektryczna			Data		
Branża			lipiec 2012 r.		
Faza			Proj. budowlany		
Nr rysunku			E-6 ark. 1/1		

Obudowa do ścian kartongips, podtyngkowa, min. 1x12mod



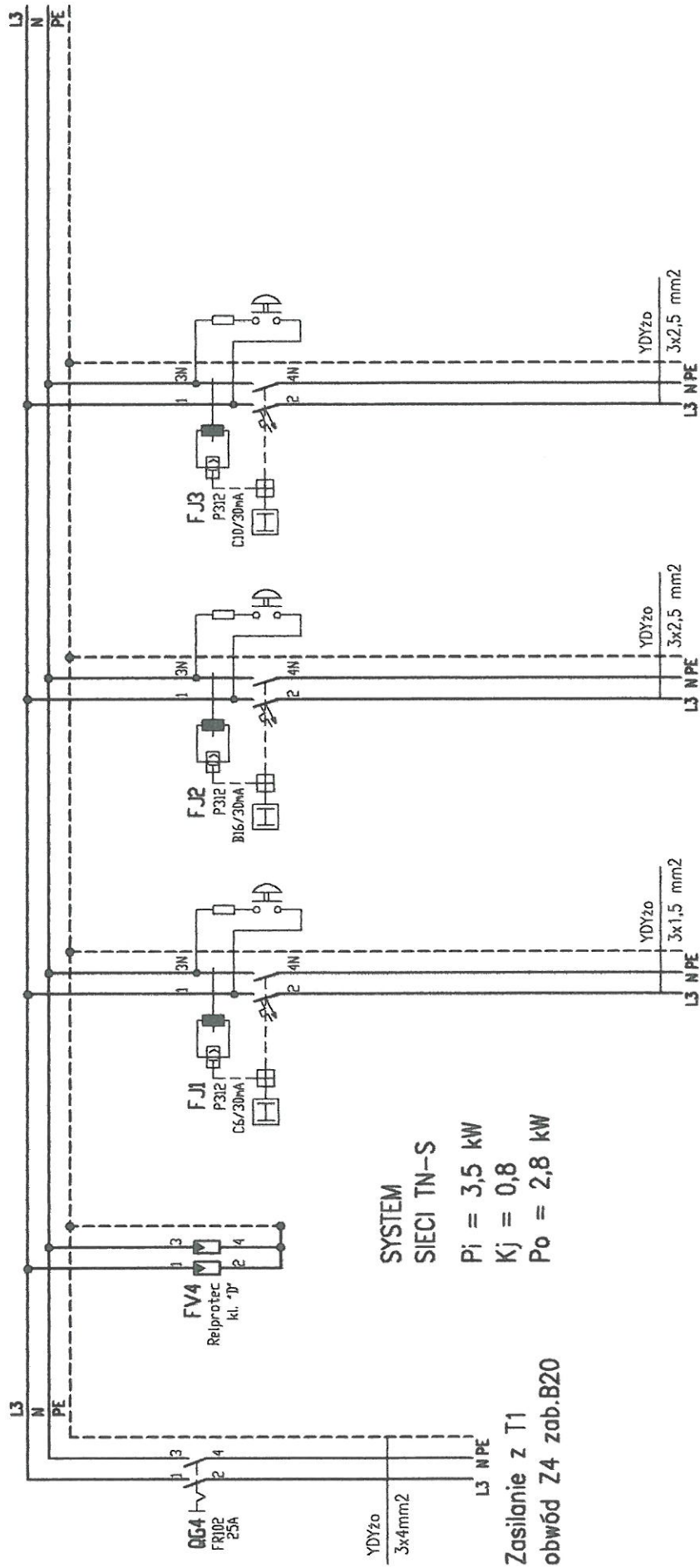
SYSTEM  
SIECI TN-S  
Pi = 3,5 kW  
Kj = 0,8  
Po = 2,8 kW

Zasilanie z T1  
obwód Z3 zab.B20

Urząd Miasta Częstochowa  
u. Śląska 11/13  
42-217 Częstochowa  
(AAB-1)

Nr obwodu	Z3	Z3	O3	G5	K3
Przeznaczenie	Zasilanie tablicy T3	Ochrona przepięciowa	Oświetlenie pomieszczenia	Gn. wtykowe – ogólnego	Gn. wtykowe – zasilanie komputerów
Pomieszczenie	wył główny	Klasy "D"	biurowego 1.3	przeznaczenia pokój 1.3	pokój biurowy 1.3
	max. 3,5 kW		max. 0,3 kW	max. 2,0 kW	max. 1,2 kW
Pracownia Architektoniczna Witold DOMINIK - architekt Częstochowa, ul. Jaracza 4, pok. 19 Tel. (034) 360 - 57 - 90		Nazwisko / Uprawnienia mgr inż. Piotr PALKA mgr inż. Jan KOSTRZANOWSKI mgr inż. Grzegorz DRELIŃCH		Skala Nr projektu: WD-01-07-12	
Opracował: Projektował Sprawdził		Podpis		Zmiana sposobu użytkowania części pomieszczeń zlokalizowanych na IV kondygnacji istniejącego budynku "Częstochowskiemu Parku Przemysłowo - Technologicznego" wraz z niezbędną przebudową adaptowanego pomieszczenia. 42-200 Częstochowa ul. Wały Dzwernickiego 117/121 (dz. nr ewid. 228/4 obr. 24)	
				Elektryczna Proj. budowlany E-7 ark. 1/1 Data lipiec 2012 r.	

Obudowa do ścian kartongips, podtylnkowa, min. 1x12mod



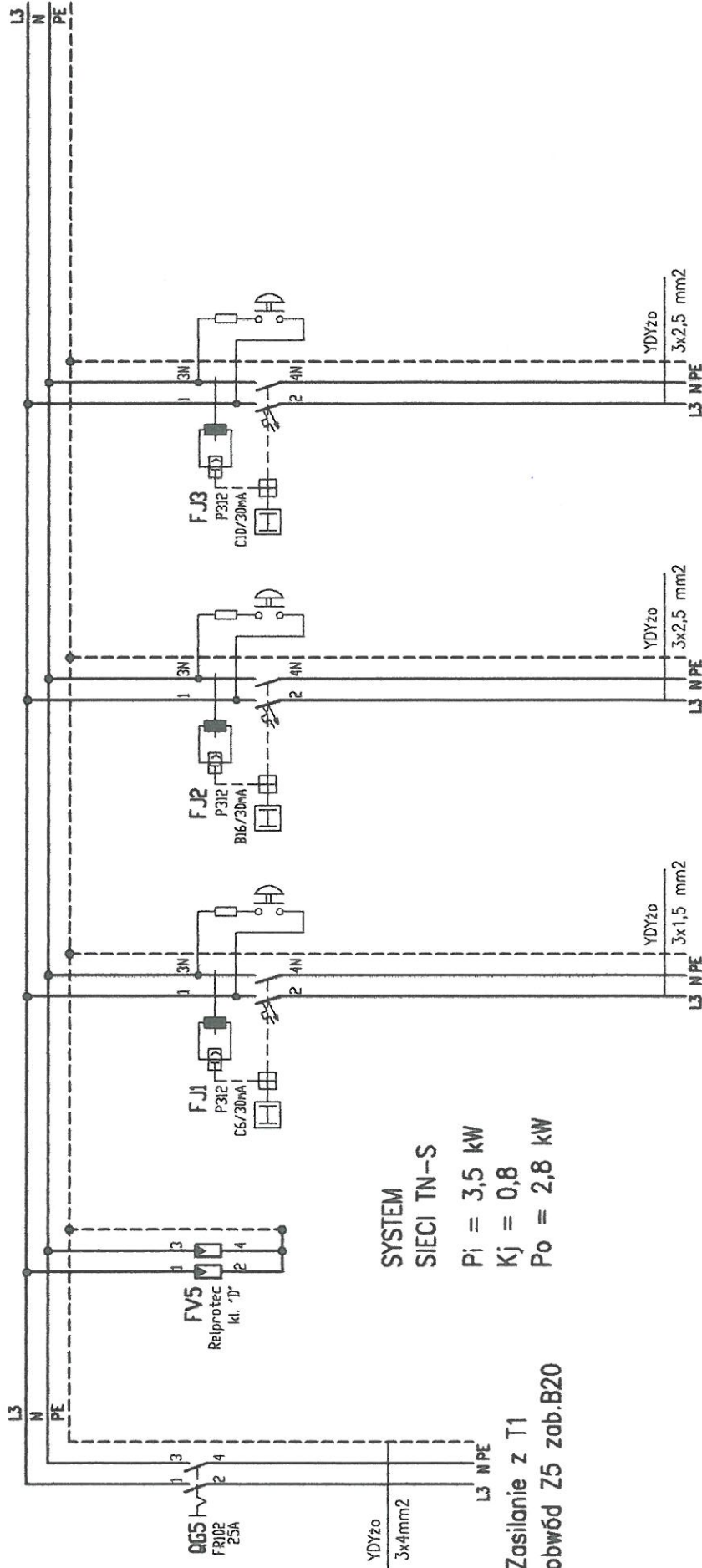
SYSTEM  
SIECI TN-S  
Pi = 3,5 kW  
Kj = 0,8  
Po = 2,8 kW

Zasilanie z T1  
obwód Z4 zab.B20

Urząd Miasta Częstochowa  
ul. Śląska 11/13  
42-217 Częstochowa  
(AAB-1)

Nr obwodu	Z4	Z4	O4	G4	K4
Przeznaczenie	Zasilanie tablicy T4	Ochrona przepięciowa	Oświetlenie pomieszczenia	Gn. wtykowe - ogólnego	Gn. wtykowe - zasilanie komputerów
Pomieszczenie	wyl główny	Klasy "D"	biurowego 1.4	przeznaczenia pokój 1.4	pokój biurowy 1.4
	max. 3,5 kW		max. 0,3 kW	max. 2,0 kW	max. 1,2 kW
Pracownia Architektoniczna Witold DOMINIK - architekt Częstochowa, ul. Jarcza 4, pok. 19 Tel. (034) 360 - 57 - 90		Nazwisko / Uprawnienia mgr inż. Piotr PALKA mgr inż. Jan KOSTRZANOWSKI mgr inż. Grzegorz DRELIŃCH		Skala Nr projektu: WD-01-07-12	
Opracował: Projektował: Sprawdził:		Uprawnienia: UAN-VIII-7342/15694 SLK/0605/POOB/04		Zmiana sposobu użytkowania części pomieszczeń zlokalizowanych na IV kondygnacji istniejącego budynku "Częstochowski Parku Przemysłowo - Technologicznego" wraz z niezbędną przebudową adaptowanego pomieszczenia. 42-200 Częstochowa ul. Wąły Dwernickiego 117/121 (dz. nr ewid. 228/4 obr. 24)	
Elektryczna		Biuro		Data	
Proj. budowlany		Przebieg		E-8 ark. 1/1	
Nr rysunku		Data		lipiec 2012 r.	
SCHEMAT TABLICZY "T4" BIURO I.4					

Obudowa do ścian kartongips, podtynkowa, min. 1x12mod



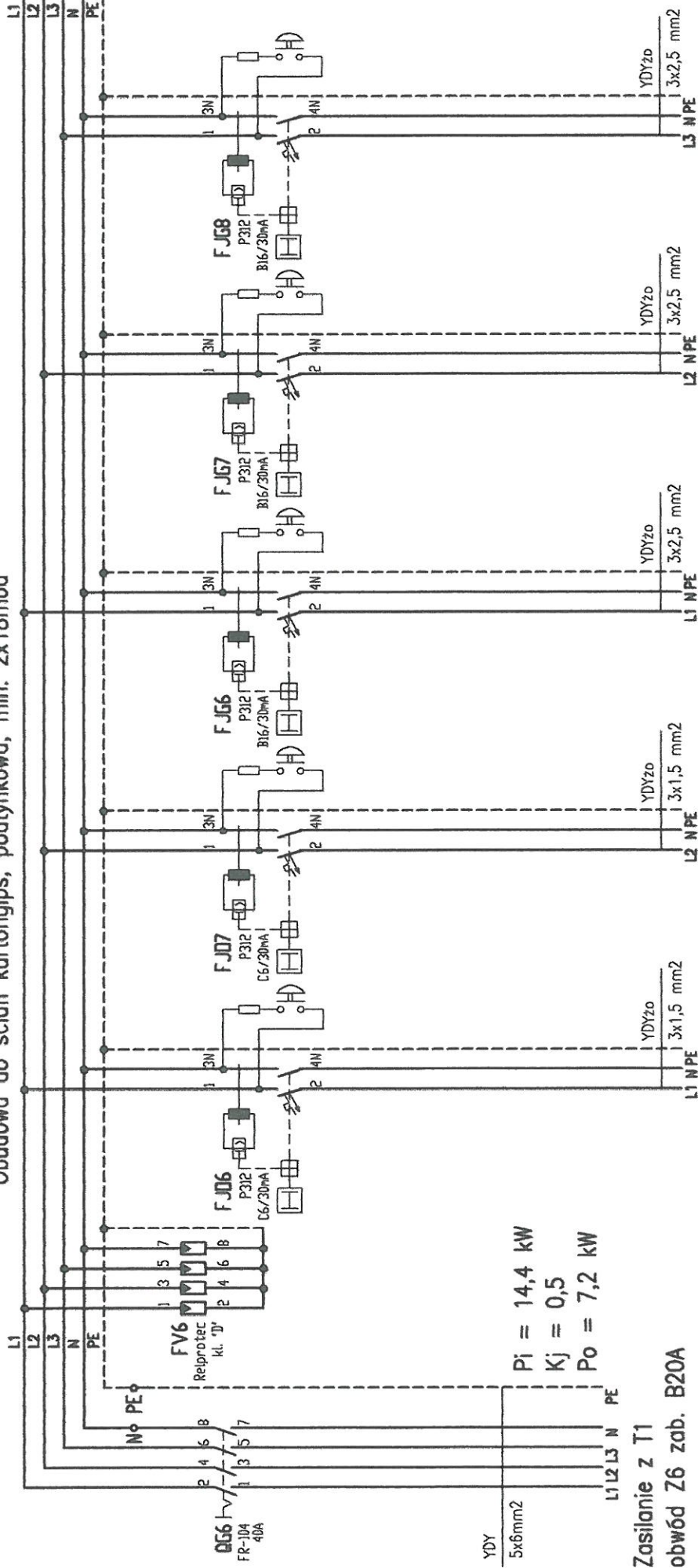
SYSTEM  
SIECI TN-S  
Pi = 3,5 kW  
Kj = 0,8  
Po = 2,8 kW

Zasilanie z T1  
obwód Z5 zab.B20

Nr obwodu	Z5	Z5	O5	G5	K5
Przeznaczenie	Zasilanie tablicy T5	Ochrona przepięciowa	Oświetlenie pomieszczenia	Gn. wtykowe - ogólnego	Gn. wtykowe - zasilanie komputerów
Pomieszczenie	wyl główny	Klasy "D"	biurowego 1.5	przeznaczenia pokój 1.5	pokój biurowy 1.5
	max. 3,5 kW		max. 0,3 kW	max. 2,0 kW	max. 1,2 kW
Pracownia Architektoniczna Witold DOMINIK - architekt Częstochowa, ul. Jaraacza 4, pok. 19 Tel. (034) 360 - 57 - 90	Opracował:	Nazwisko / Uprawnienia		Skala	
	Projekował	mgr inż. Piotr PALKA	Podpis		Zmiana sposobu użytkowania części pomieszczeń zlokalizowanych na IV kondygnacji istniejącego budynku "Częstochowskiego Parku Przemysłowo - Technologicznego" wraz z niezbędną przebudową adaptowanego pomieszczenia. 42-200 Częstochowa ul. Wały Dworkińskiego 117/121 (dz. nr ewid. 228/4 obr. 24)
	Sprawił	mgr inż. Grzegorz DRBŁIUCH	Nr projektu: WD-01-07-12		
		SLK/0605/POCB/04	SCHEMAT TABLICZY "T5" BIURO 1.5		Elektryczna Proj. budowlany E-9 ark. 1/1 Data lipiec 2012 r.

Urząd Miasta Częstochowa  
ul. Śląska 111  
42-217 Częstochowa  
(AAB-1)

Obudowa do ścian kartongips, min. 2x18mod

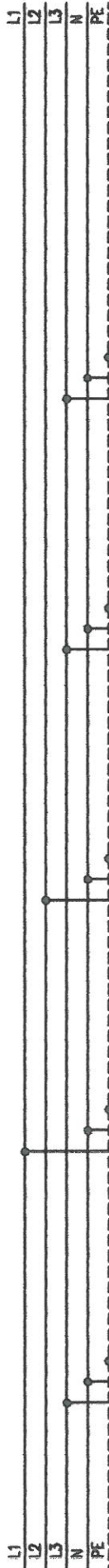


YDY  
5x6mm2  
Zasilanie z T1  
obwód Z6 zab. B20A  
 $P_i = 14,4 \text{ kW}$   
 $K_j = 0,5$   
 $P_o = 7,2 \text{ kW}$

Urząd Miast Częstochowy  
ul. Saska 11/13  
42-214 Częstochowa  
Biuro (1)

Nr obwodu	Z6	G6	G7	G6	G7	G6	G7
Przeznaczenie	Zasilanie tablicy T6	Oświetlenie pomieszczenia	Oświetlenie pomieszczenia	Gniazda wtykowe ogólnego	Gniazda wtykowe ogólnego	Gniazda wtykowe ogólnego	Gniazda wtykowe ogólnego
Pomieszczenie	wył. główny	biurowego 1.6 cz. I	biurowego 1.6 cz. II	przeznaczenia biuro 1.6 cz. I	przeznaczenia biuro 1.6 cz. II	przeznaczenia biuro 1.6 cz. II	przeznaczenia biuro 1.6 cz. III
Moc zainst.	max. 14,4 kW	max. 0,6 kW	max. 0,6 kW	max. 2,0 kW	max. 2,0 kW	max. 2,0 kW	max. 2,0 kW
Pracownia Architektoniczna Witold DOMINIK - architekt Częstochowa, ul. Jaracza 4, pok. 19 Tel. (034) 360 - 57 - 90	Opracował:	mgr inż. Piotr PALKA		Podpis		Skala	
	Projektował	mgr inż. Jan KOSTRZANOWSKI sł. instalacje i urządzenia elektryczne		UAN-VIII-7342/15694		Zmiana sposobu użytkowania części pomieszczeń zlokalizowanych na IV kondygnacji istniejącego budynku "Częstochowski Parku Przemysłowo - Technologicznego" wraz z niezbędną przebudową adaptowanego pomieszczenia. 42-200 Częstochowa ul. Wały Dzwernickiego 117/121 (dz. nr ewid. 228/4 obr. 24)	
	Sprawił	mgr inż. Grzegorz DRELIŃCH sł. instalacje i urządzenia elektryczne		SLX/0605/POOEB/04		Nr projektu: WD-01-07-12	
		Nazwisko / Uprawnienia		SCHEMAT TABLICZY "T6" BIURO 1.6		Elektryczna	
		mgr inż. Piotr PALKA		Proj. budowlany		Proj. budowlany	
		mgr inż. Jan KOSTRZANOWSKI		E-10 ark. 1/2		E-10 ark. 1/2	
		sł. instalacje i urządzenia elektryczne		Data		lipiec 2012 r.	

cd ark 1/2



Urząd Miasta Częstochowa  
u. Śląska 11/13  
42-217 Częstochowa  
(AAB-1)

Nr obrotu	G9	K6	K7	K8	K9
Przeznaczenie	Gniazda wtykowe ogólnego przeznaczenia biuro 1.6 cz. III	Gn. wtykowe - zasilanie komputerów pokój biurowy 1.6	Gn. wtykowe wyspa - zasilanie komputerów pokój biurowy 1.6	Gn. wtykowe wyspa - zasilanie komputerów pokój biurowy 1.6	Gn. wtykowe - zasilanie komputerów pokój biurowy 1.6
Moc zainst.	max. 2,0 kW	max. 1,2 kW	max. 1,6 kW	max. 1,6 kW	max. 0,8 kW
Pracownia Architektoniczna Witold DOMINIK - architekt Częstochowa, ul. Jarcza 4, pok. 19 Tel. (034) 360 - 57 - 90	Opracował:	Nazwisko / Uprawnienia			Skala
	Projektował	mgr inż. Piotr PALKA	Zmiana sposobu użytkowania części pomieszczeń zlokalizowanych na IV kondygnacji istniejącego budynku "Częstochowskiego Parku Przemysłowo - Technologicznego" wraz z niezbędną przebudową adaptowanego pomieszczenia. 42-200 Częstochowa ul. Wały Dzwonickiego 117/121 (dz. nr ewid. 228/4 obr. 24)		
	Sprawdził	mgr inż. Grzegorz DRELIŃSKI sesei, instalacje i urządzenia elektryczne	SLK.0605/POOB/04	Nr projektu: WD-01-07-12	Data lipiec 2012 r.

Elektryczna  
Proj. budowlany  
E-10 ark. 2/2

**INFORMACJA DO PLANU BIOZ**  
**ZMIANY SPOSOBU UŻYTKOWANIA CZĘŚCI**  
**POMIESZCZENIA ZLOKALIZOWANEGO NA IV**  
**KONDYGNACJI ISTNIEJĄCEGO BUDYNKU**  
**„CZĘSTOCHOWSKIEGO PARKU**  
**PRZEMYSŁOWO-TECHNOLOGICZNEGO” wraz**  
**z niezbędną PRZEBUDOWĄ ADAPTOWANEGO**  
**POMIESZCZENIA**

<b>Lokalizacja</b>	<b>Częstochowa, ul. Wały Dwernickiego 117/121</b> nr ewidencji gruntów 228/4, obręb 24
<b>Inwestor</b>	<b>Agencja Rozwoju Regionalnego w Częstochowie S.A.</b> z siedzibą w Częstochowie, Al. N.M.P. 24 lok. 8.
<b>Jednostka projektowa</b>	PRACOWNIA ARCHITEKTONICZNA Witold DOMINIK – architekt Częstochowa, ul. Jaracza 4, pok. 19

**Część instalacyjna -elektryczna**

<b>Projektował</b>	<b>mgr inż. JAN KOSTRZANOWSKI</b> projektowanie sieci, instalacji i urządzeń elektrycznych b.o. upr. budowlane nr UAN-VIII-7342/156/94 nr ewidencyjny Ś.O.I.I.B SLK/IE/1552/02 data – lipiec 2012 r.	<b>mgr inż. Jan Kostrzanowski</b> projektant urządzeń, instalacji i sieci elektrycznych bez ograniczeń nr upr. UAN-VIII-7342/156/94 ewld. Ś.O.I.I.B. SLK/IE/1552/02 podpis
<b>Sprawdził</b>	<b>mgr inż. GRZEGORZ DRELICH</b> projektowanie sieci, instalacji i urządzeń elektrycznych b.o. upr. budowlane nr SLK/0605/POOE/04 nr ewidencyjny Ś.O.I.I.B SLK/IE/1421/02 data – lipiec 2012 r.	<b>Grzegorz Drelich</b> nr upr. bud. SLK/0605/POOE/04 UAN-VIII-7342/275/04 Podpis

My wyżej podpisani oświadczamy, że niniejszy projekt został sporządzony zgodnie z obowiązującymi przepisami oraz zasadami wiedzy technicznej.

Częstochowa, lipiec 2012 r.  
**Egz. N°2**

**OPIS TECHNICZNY DO PLANU BIOZ.**

**CZĘŚĆ OPISOWA**

1. Zakres robót dla całego zamierzenia budowlanego i kolejność realizacji poszczególnych obiektów.
2. Wykaz istniejących obiektów budowlanych.
3. Elementy zagospodarowania działki lub terenu, które mogą stwarzać zagrożenie dla bezpieczeństwa i zdrowia ludzi.
4. Przewidywane zagrożenia występujące podczas realizacji robót budowlanych, skala i rodzaje zagrożeń oraz miejsce i czas ich wystąpienia.
5. Sposób prowadzenia instruktażu pracowników przed przystąpieniem do realizacji robót szczególnie niebezpiecznych.
6. Środki techniczne i organizacyjne, zapobiegające niebezpieczeństwom wynikającym z wykonywania robót w strefach szczególnego zagrożenia zdrowia lub ich sąsiedztwie, w tym zapewniające bezpieczną i sprawną komunikację, umożliwiającą szybką ewakuację na wypadek pożaru, awarii i innych zagrożeń.

**1. Zakres robót dla całego zamierzenia budowlanego i kolejność realizacji poszczególnych obiektów.**

- 1.1. Tablica zabezpieczeń nowych lokali biurowych.
- 1.2. Instalacje wewnętrzne oświetlenia, gniazd wtykowych, zasilania urządzeń, połączeń wyrównawczych i pomocnicze.

**2. Wykaz istniejących obiektów budowlanych.**

- 2.1. Na terenie inwestycji istnieje budynek biurowo-handlowo-usługowy wyposażony w instalacje wodne, elektryczne, pomocnicze i ochronne.
- 2.2. Na terenie sąsiadującym z inwestycją istnieją budynki mieszkalne, magazynowe i gospodarcze.

<i>PRACOWNIA ARCHITEKTONICZNA</i> <i>Witold DOMINIK-architekt</i> Częstochowa, ul. Jaracza 4, pok. 19, tel. /034/360-57-90, /0/ 606-941-601			
	Projektował:	mgr inż. Jan Kostrzanowski	20.07.2012
	Sprawdził:	mgr inż. Grzegorz Drelich	20.07.2012



## OPIS TECHNICZNY DO PLANU BIOZ.

Urząd Miasta Częstochowy  
ul. Śląska 11/13  
42-217 Częstochowa  
(AAB-1)

EI strona 3/4

- 2.3. Na terenie inwestycji i w ulicach przyległych istnieje uzbrojenie w postaci wodociągu, gazu, elektroenergetycznej sieci kablowej, kanalizacja sanitarna, deszczowa i telefoniczna.
- 2.4. Inwestycja prowadzona jest w bezpośrednim sąsiedztwie drogi publicznej i ciągu pieszego o średnim natężeniu ruchu.

### 3. Elementy zagospodarowania działki lub terenu, które mogą stwarzać zagrożenie dla bezpieczeństwa i zdrowia ludzi.

- 3.1. Istniejące uzbrojenie terenu i budynków.
- 3.2. Droga publiczna i ciąg pieszy o średnim natężeniu ruchu.

### 4. Przewidywane zagrożenia występujące podczas realizacji robót budowlanych, skala i rodzaje zagrożeń oraz miejsce i czas ich wystąpienia

- 4.1. Prace na wysokości z rusztowań przy instalacjach wewnętrznych i zewnętrznych.
- 4.2. Prace w wykopach przy wykonywaniu uzemień ochronnych.
- 4.3. Prace transportowe wykonywane na placu budowy.
- 4.4. Prace pomiarowe i rozruchowe przy napięciach niebezpiecznych dla człowieka.

### 5. Sposób prowadzenia instruktażu pracowników przed przystąpieniem do realizacji robót szczególnie niebezpiecznych

- 5.1. Pracownicy zatrudnieni przy pracach elektroinstalacyjnych powinni posiadać określone umiejętności pozwalające na wykonywanie prac elektroinstalacyjnych oraz posiadać świadectwa ukończenia okresowych szkoleń w zakresie BHP, postępowania w przypadku pożaru i niesienia pierwszej pomocy.
- 5.2. Kierownik budowy przed przystąpieniem do pracy powinien zapoznać pracowników z zakresem prac przewidzianych do realizacji na każdym etapie inwestycji.

PRACOWNIA ARCHITEKTONICZNA <i>Witold DOMINIUK-architekt</i> Częstochowa, ul. Jaracza 4, pok. 19, tel. /034/360-57-90, /01/ 606-941-601			
	Projektował:	mgr inż. Jan Kostrzanowski	20.07.2012
	Sprawdził:	mgr inż. Grzegorz Drelich	20.07.2012

## OPIS TECHNICZNY DO PLANU BiOZ.

- 5.3. Kierownik budowy przed przystąpieniem do pracy powinien zapoznać pracowników z drogami ewakuacyjnymi, miejscami w których zgromadzono środki i sprzęt gaśniczy, środki opatrunkowe.
- 6. Środki techniczne i organizacyjne, zapobiegające niebezpieczeństwom wynikającym z wykonywania robót w strefach szczególnego zagrożenia zdrowia lub ich sąsiedztwie, w tym zapewniające bezpieczną i sprawną komunikację, umożliwiającą szybką ewakuację na wypadek pożaru, awarii i innych zagrożeń**
- 6.1. Wyznaczenie miejsc magazynowania i składowania materiałów budowlanych ze szczególnym uwzględnieniem materiałów palnych, wybuchowych i niebezpiecznych.
- 6.2. Wyznaczenie dróg komunikacji i ewakuacyjnych z placu budowy i wnętrza budynku.
- 6.3. Wyznaczenie miejsc w których zgromadzono środki i sprzęt gaśniczy, środki opatrunkowe.
- 6.4. Zastosowanie ogrodzenia placu budowy zapobiegającego wstępowi osób postronnych w trakcie prowadzenia prac i w dniach wolnych.
- 6.5. Zastosowanie ogrodzenia wykopów, barier na rusztowaniach i dachu budynku lub osobistego sprzętu ochronnego do prac na wysokościach.
- 6.6. Zastosowanie oświetlenia placu budowy i pomieszczeń wewnętrznych zapewniającego bezpieczne warunki pracy.
- 6.7. Zastosowanie podstawowej i dodatkowej ochrony przeciwporażeniowej instalacji elektrycznych placu budowy,
- 6.8. Zapewnienie narzędzi i urządzeń posiadających stosowne atesty i dopuszczenia do prac na placu budowy.
- 6.9. Ograniczenie prac na zewnątrz budynku w trudnych warunkach atmosferycznych.

<i>PRACOWNIA ARCHITEKTONICZNA</i> <i>Witold DOMINIK-architekt</i> Częstochowa, ul. Jaracza 4, pok. 19, tel. 1034/360-57-90, 10/ 606-941-601			
	Projektował:	mgr inż. Jan Kostrzanowski	20.07.2012
	Sprawdził:	mgr inż. Grzegorz Drelich	20.07.2012